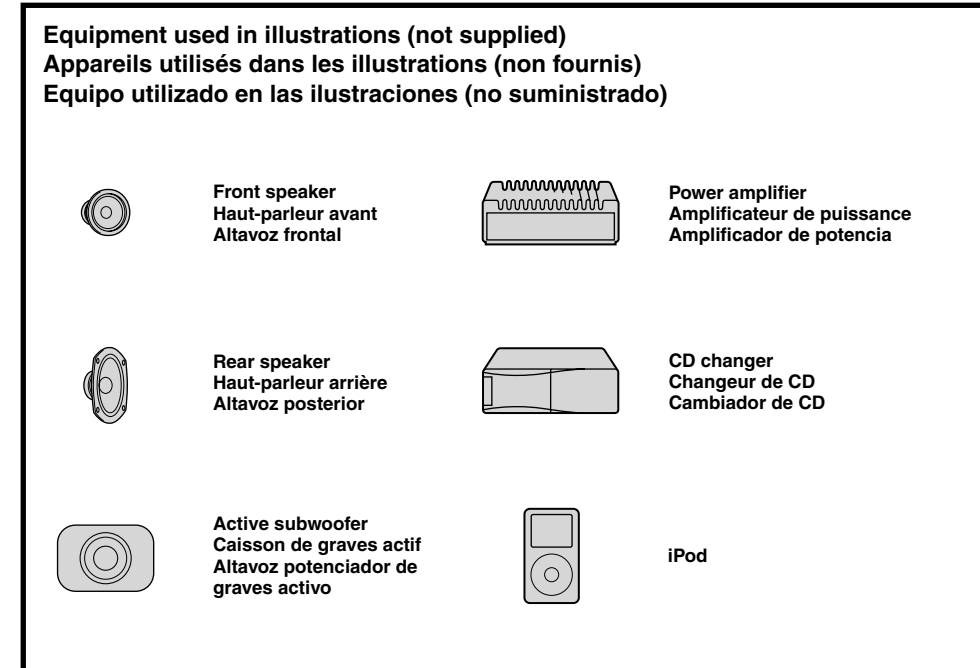
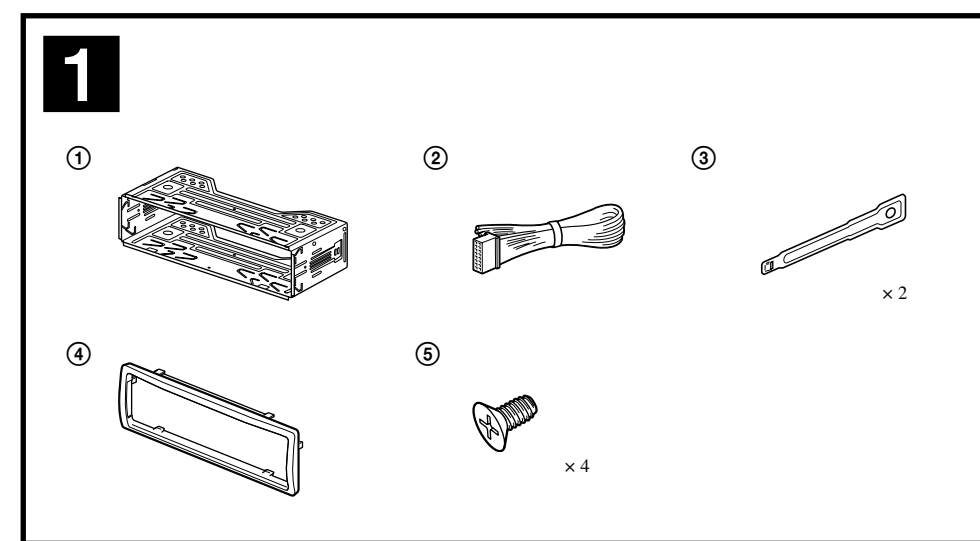
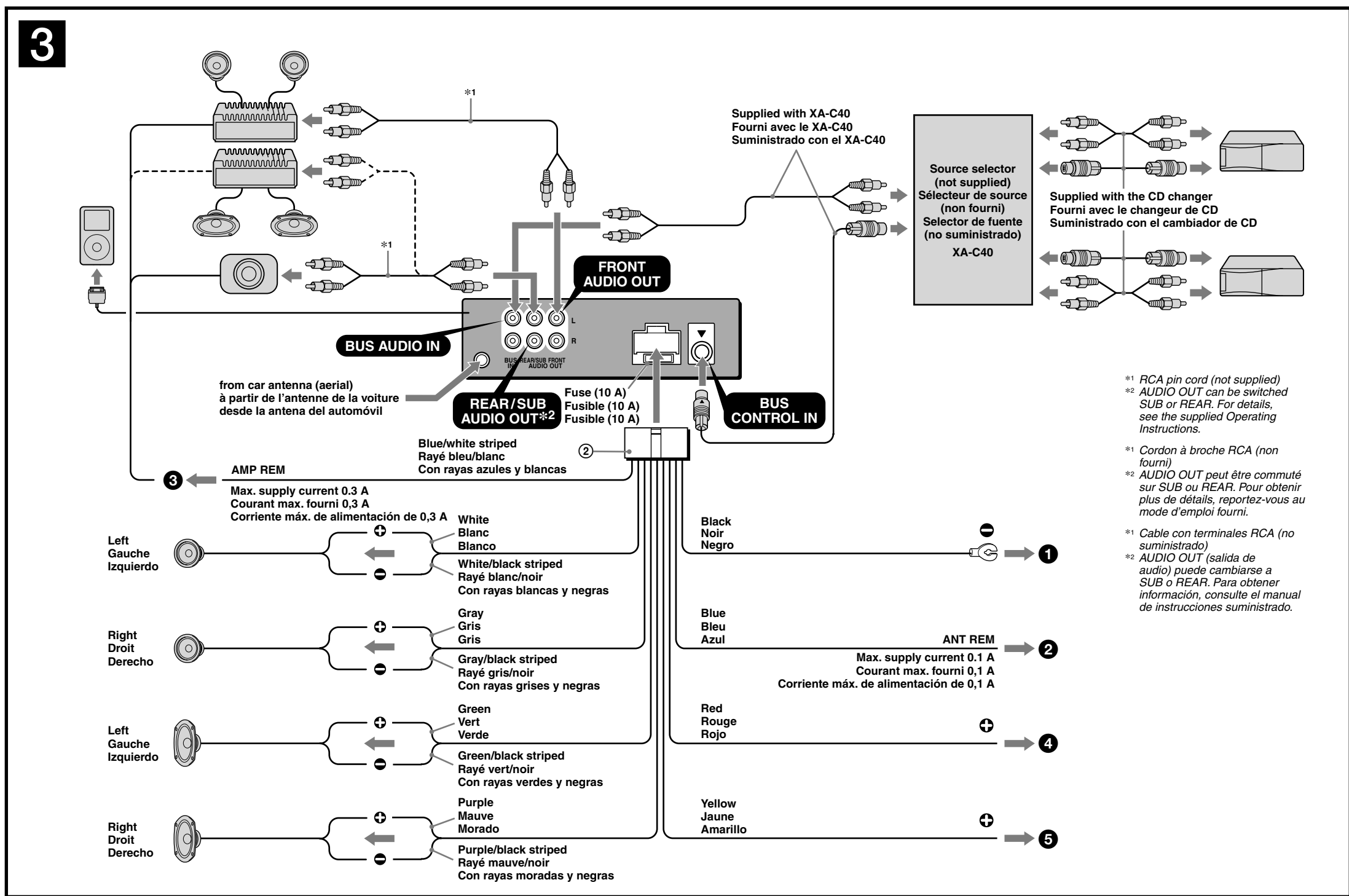
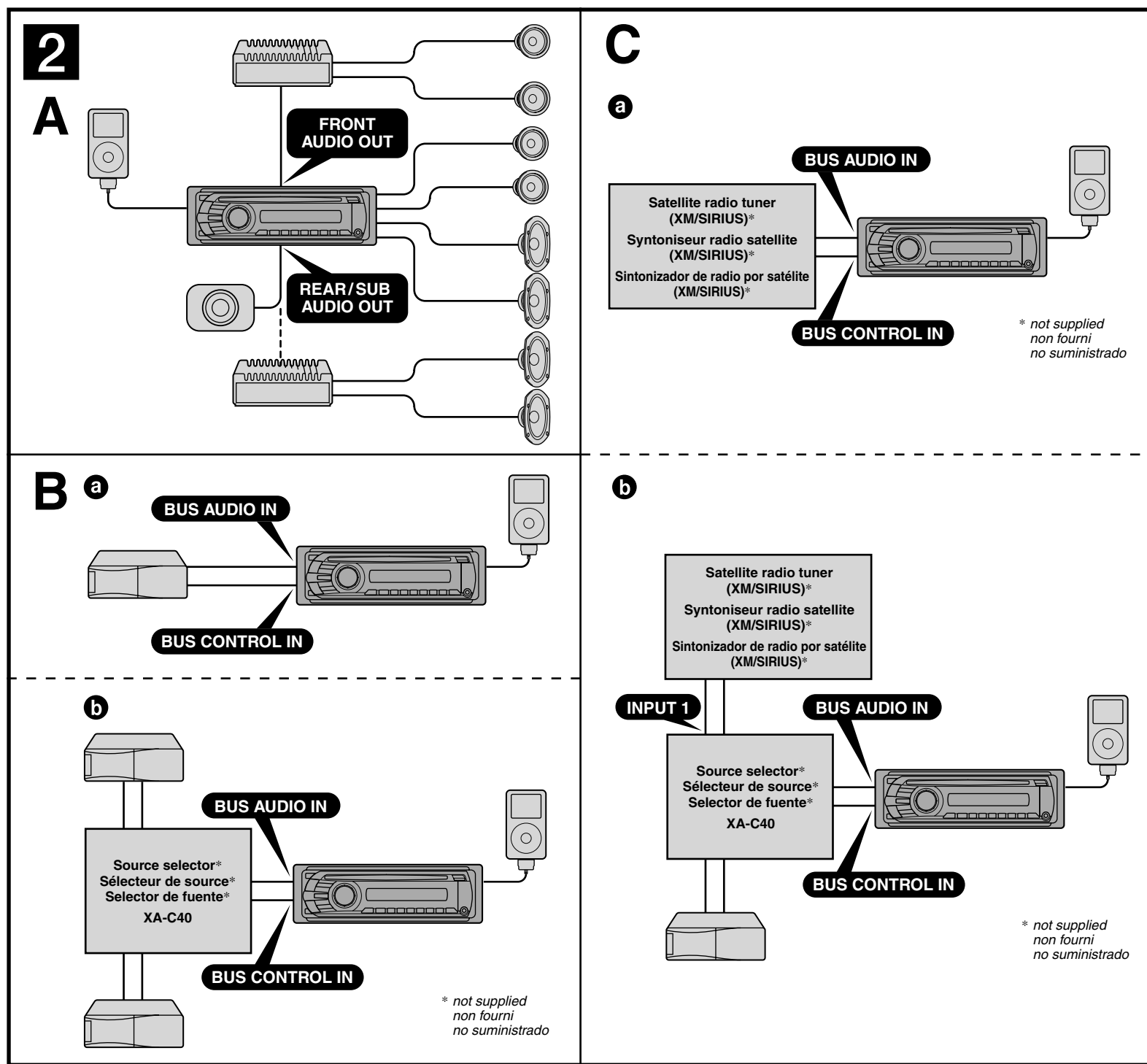


# FM/AM Compact Disc Player

Installation/Connections  
 Installation/Connexions  
 Instalación/Conexiones  
 CDX-GT430IP  
 CDX-GT431PW

©2008 Sony Corporation Printed in China

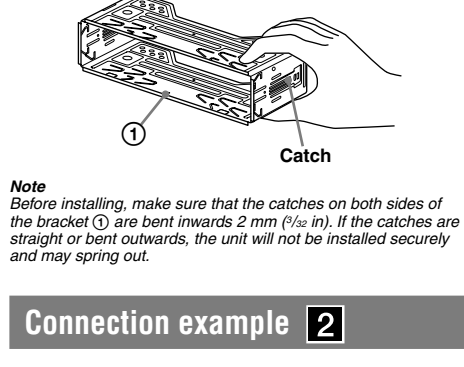


**Cautions**

- This unit is designed for negative ground (earth) 12 V DC operation only.
- Do not get the leads under a screw, or caught in moving parts (e.g. seat railing).
- Before making connections, turn the car ignition off to avoid short circuits.
- Connect the yellow and red power supply leads only after all other leads have been connected.
- Run all ground (earth) leads to a common ground (earth) point.
- Be sure to insulate any loose unconnected leads with electrical tape for safety.
- The use of optical instruments with this product will increase eye hazard.
- When connecting this unit in combination with other stereo components, the connected car circuit's rating must be higher than the sum of each component's fuse.
- When no car circuits are rated high enough, connect the unit directly to the battery.

**Parts list**

- The numbers in the list are keyed to those in the instructions.
- The bracket (1) and the protection collar (2) are attached to the unit before shipping. Before mounting the unit, use the release keys (3) to remove the bracket (1) from the unit. For details, see "Removing the protection collar and the bracket (4)" on the reverse side of the sheet.
- Keep the release keys (3) for future use as they are also necessary if you remove the unit from your car.



- Notes (2-A)**
- Be sure to connect the ground (earth) lead before connecting the amplifier.
  - The alarm will only sound if the built-in amplifier is used.
- Tips (2-B)**
- When connecting only a single CD changer or other optional device, connect directly to this unit.
  - For connecting two or more CD changers or other optional devices, the source selector XA-C40 (not supplied) is necessary.

**Notes on satellite radio tuner (2-C)**

- This unit does not support the XM radio tuner XMD50N100.
- You cannot connect two or more satellite radio tuners (XM/SIRIUS) to the XA-C40 at the same time.
- Before making connections, turn the car ignition off to avoid short circuits.
- Use a satellite radio tuner, be sure to connect to the INPUT 1 terminal of the XA-C40.

**Connection diagram**

- To a metal surface of the car  
 First connect the black ground (earth) lead, then connect the yellow and red power supply leads.
  - To the power antenna (aerial) control lead or power supply lead antenna (aerial) booster  
 Notes  
 • It is not necessary to connect this lead if there is no power antenna (aerial) or antenna booster, or with a manually-operated telescopic antenna (aerial).  
 • When your car has a built-in FM/AM antenna (aerial) in the rear-side glass, see "Notes on the control and power supply leads."  
 • A power antenna (aerial) without a relay box cannot be used with this unit.
  - To AMP REMOTE IN of an optional power amplifier  
 This connection is only for amplifiers. Connecting any other system may damage the unit.
  - To the +12 V power terminal which is energized in the accessory position of the ignition switch  
 Notes  
 • If there is no accessory position, connect to the +12 V power (battery) terminal which is energized at all times. Be sure to connect the black ground (earth) lead to a metal surface of the car first.  
 • When your car has a built-in FM/AM antenna (aerial) in the rear-side glass, see "Notes on the control and power supply leads."  
 • To the +12 V power terminal which is energized at all times  
 Be sure to connect the black ground (earth) lead to a metal surface of the car first.
- Notes on the control and power supply leads**
- The power antenna (aerial) control lead (blue) supplies +12 V DC when you turn on the tuner.
  - When your car has built-in FM/AM antenna (aerial) in the rear-side glass, connect the power antenna (aerial) control lead (blue) or the accessory power supply lead (red) to the power terminal of the existing antenna (aerial) booster. For details, consult your dealer.
- Memory hold connection**
- When the yellow power supply lead is connected, power will always be supplied to the memory circuit even when the ignition switch is turned off.
- Notes on speaker connection**
- Before connecting the speakers, turn the unit off.
  - Use speakers with an impedance of 4 to 8 ohms, and with adequate power handling capacities to avoid its damage.
  - Do not connect the speaker terminals to the car chassis, or connect the terminals of the right speakers with those of the left speaker.
  - Do not connect the ground (earth) lead of this unit to the negative (-) terminal of the speaker.
  - Do not attempt to connect the speakers in parallel.
  - Connect only passive speakers. Connecting active speakers (with built-in amplifiers) to the speaker terminals may damage the unit.
  - To avoid a malfunction, do not use the built-in speaker leads installed in your car if the unit shares a common negative (-) lead for the right and left speakers.
  - Do not connect the unit's speaker leads to each other.
- Note on connection**
- If speaker and amplifier are not connected correctly, "FAILURE" appears in the display. In this case, make sure the speaker and amplifier are connected correctly.

**Précautions**

- Cet appareil est exclusivement conçu pour fonctionner sur une tension de 12 V CC avec masse négative.
- Évitez de fixer des vis sur les câbles ou de coincer ceux-ci dans des pièces mobiles (par exemple, armature de siège).
- Avant d'effectuer les raccordements, coupez le moteur pour éviter un court-circuit.
- Raccordez les câbles d'alimentation jaune et rouge seulement après avoir terminé tous les autres raccordements.
- Rassemblez tous les câbles de mise à la masse en un point de masse commun.
- Pour des raisons de sécurité, veillez à isoler avec du ruban isolant tout câble libre non raccordé.
- L'utilisation d'instruments optiques avec ce produit augmente les risques pour les yeux.
- Remarque sur le câble d'alimentation (jaune)  
 Si les haut-parleurs et l'amplificateur ne sont pas raccordés correctement, le message « FAILURE » s'affiche. Dans ce cas, assurez-vous que les haut-parleurs et l'amplificateur sont bien raccordés.
- Si aucun circuit de la voiture n'est assez puissant, raccordez directement l'appareil à la batterie.

**Liste des composants**

- Les numéros de la liste correspondent à ceux des instructions.
  - Le support (1) et le tour de protection (2) sont fixés à l'appareil en usine. Avant le montage de l'appareil, utilisez les clés de déblocage (3) pour détacher le support (1) de l'appareil. Pour plus de détails, reportez-vous à la section « Retrait du tour de protection et du support (4) » au verso.
  - Conservez les clés de déblocage (3) pour une utilisation ultérieure car vous en aurez également besoin pour retirer l'appareil de votre véhicule.
- Attention**
- Manipulez précautionneusement le support (1) pour éviter de vous blesser aux doigts.

**Exemple de raccordement**

- Remarques (2-A)**
- Raccordez d'abord le câble de mise à la masse avant de raccorder l'amplificateur.
  - L'alarme est émise uniquement lorsque l'amplificateur intégré est utilisé.
- Conseils (2-B)**
- En cas de raccordement d'un seul changeur de CD uniquement ou d'autres appareils en option, raccordez-les directement à cet appareil.
  - Le sélecteur de source XA-C40 (non fourni) est nécessaire pour raccorder deux changeurs de CD ou plus ou d'autres appareils en option.
- Remarques sur le syntoniseur radio satellite (2-C)**
- Cet appareil n'est pas compatible avec le syntoniseur radio XM XMD50N100.
  - Vous ne pouvez pas raccorder plusieurs syntoniseurs radio satellite (XM/SIRIUS) au XA-C40 en même temps.
  - Lorsque vous utilisez un syntoniseur radio satellite, veillez à le raccorder à la borne INPUT 1 du XA-C40.

**Schéma de raccordement**

- Vers un point métallique de la voiture  
 Branchez d'abord le câble de mise à la masse noir et, ensuite, les câbles d'alimentation jaune et rouge.
- Vers le câble de commande d'antenne électrique ou vers le câble d'alimentation de l'amplificateur d'antenne  
 Remarques  
 • Il n'est pas nécessaire de raccorder ce câble s'il n'y a pas d'antenne électrique ni d'amplificateur d'antenne, ou avec une antenne télescopique manuelle.  
 • Si votre voiture est équipée d'une antenne FM/AM intégrée dans la vitre arrière/latérale, voir « Remarques sur les câbles de commande et d'alimentation ».
- Vers AMP REMOTE IN de l'amplificateur de puissance en option  
 Ce raccordement s'applique uniquement aux amplificateurs. Le branchement de tout autre système risque d'endommager l'appareil.
- Vers la borne d'alimentation +12 V qui est alimentée quand la clé de contact est sur la position accessoires  
 Remarques  
 • Si n'y a pas de position accessoires, raccordez la borne d'alimentation (batterie) +12 V qui est alimentée en permanence.  
 Raccordez d'abord le câble de mise à la masse noir à un point métallique du véhicule.  
 • Si votre voiture est équipée d'une antenne FM/AM intégrée dans la vitre arrière/latérale, voir « Remarques sur les câbles de commande et d'alimentation ».
- Vers la borne d'alimentation +12 V qui est alimentée en permanence  
 Raccordez d'abord le câble de mise à la masse noir à un point métallique du véhicule.
- Vers la borne d'alimentation +12 V qui est alimentée en permanence  
 Remarques  
 • Le câble de commande d'antenne électrique (bleu) fournit une alimentation de +12 V CC lorsque vous mettez la radio sous tension.  
 Lorsque votre voiture est équipée d'une antenne FM/AM intégrée dans la vitre arrière/latérale, raccordez le câble de commande d'antenne électrique (bleu) ou le câble d'alimentation des accessoires (rouge) à la borne d'alimentation de l'amplificateur d'antenne existant. Pour plus de détails, consultez votre détaillant.  
 • Une antenne électrique sans boîtier de relais ne peut pas être utilisée avec cet appareil.

**Precauciones**

- Esta unidad ha sido diseñada para alimentarse solamente con cc de 12 V de masa negativa.
- No coloque los cables debajo de ningún tornillo, ni los aprisione con partes móviles (p. ej. los rales del asiento).
- Antes de realizar las conexiones, desactive el encendido del automóvil para evitar cortocircuitos.
- Conecte los cables de entrada de alimentación amarillo y rojo solamente después de haber conectado los demás.
- Conecte todos los cables de conexión a masa a un punto común.
- Por razones de seguridad, asegúrese de aislar con cinta aislante los cables sueltos que no estén conectados.

**Lista de componentes**

- Los números de la lista corresponden a los de las instrucciones.
  - La unidad se comercializa con el soporte (1) y el marco de protección (2) ya colocados. Antes de montarla, utilice las llaves de liberación (3) para extraer el soporte (1) de la misma. Para obtener más información, consulte "Extracción del marco de protección y del soporte (4)" en el reverso.
  - Conserve las llaves de liberación (3) para utilizarlas en el futuro, ya que también las necesitará si retira la unidad del automóvil.
- Precaución**
- Tenga mucho cuidado al manipular el soporte (1) para evitar posibles lesiones en los dedos.

**Ejemplo de conexión**

- Notes (2-A)**
- Asegúrese de conectar primero el cable de conexión a masa antes de realizar la conexión del amplificador.
  - La alarma sonará solamente si se utiliza el amplificador integrado.
- Sugerencia (2-B)**
- Cuando conecte un solo cambiador de CD u otro dispositivo opcional, hágalo directamente a esta unidad.
  - Para conectar dos o más cambiadores de CD u otros dispositivos opcionales, se precisa el selector de fuente XA-C40 (no suministrado).
- Notes sobre el sintonizador de radio por satélite (2-C)**
- Esta unidad no es compatible con el sintonizador de radio XM XMD50N100.
  - No es posible conectar más de un sintonizador de radio por satélite (XM/SIRIUS) al modelo XA-C40 simultáneamente.
  - Cuando utilice un sintonizador de radio por satélite, asegúrese de conectarlo al terminal INPUT 1 del XA-C40.

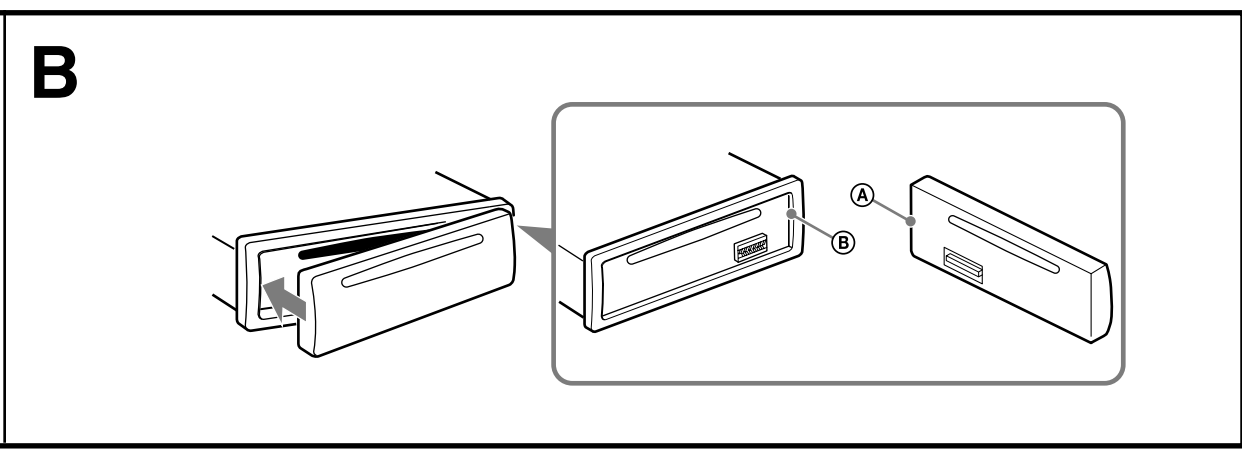
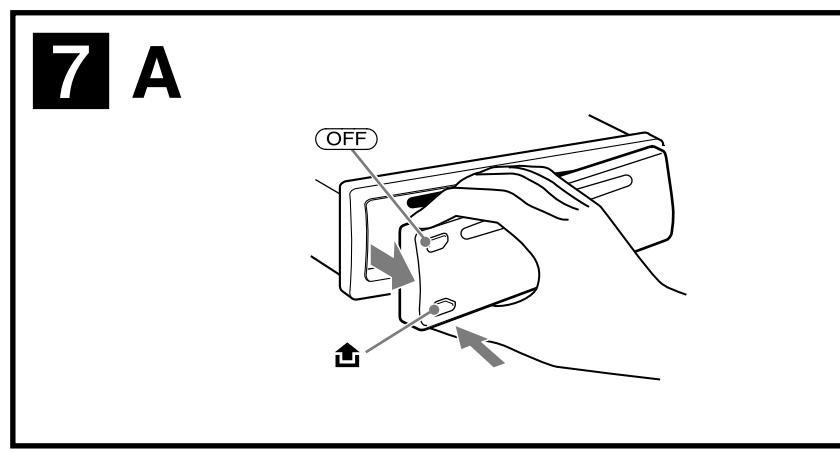
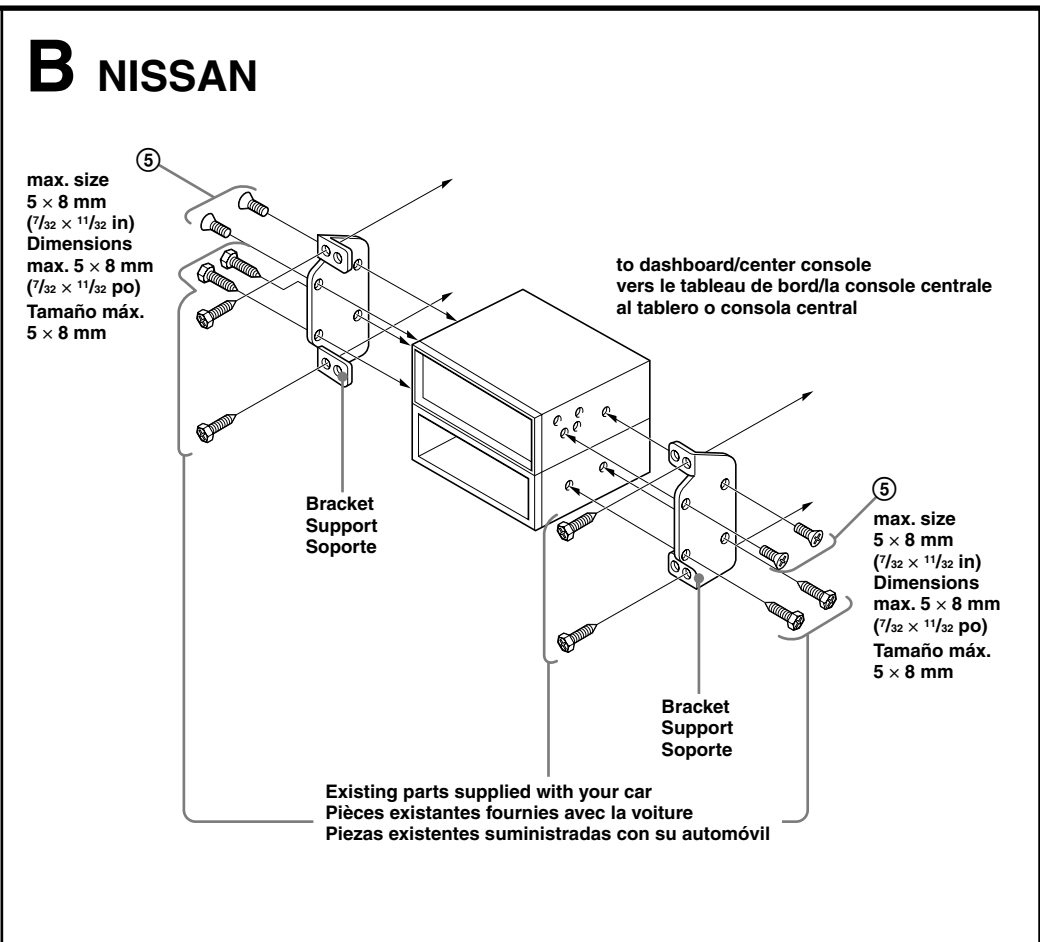
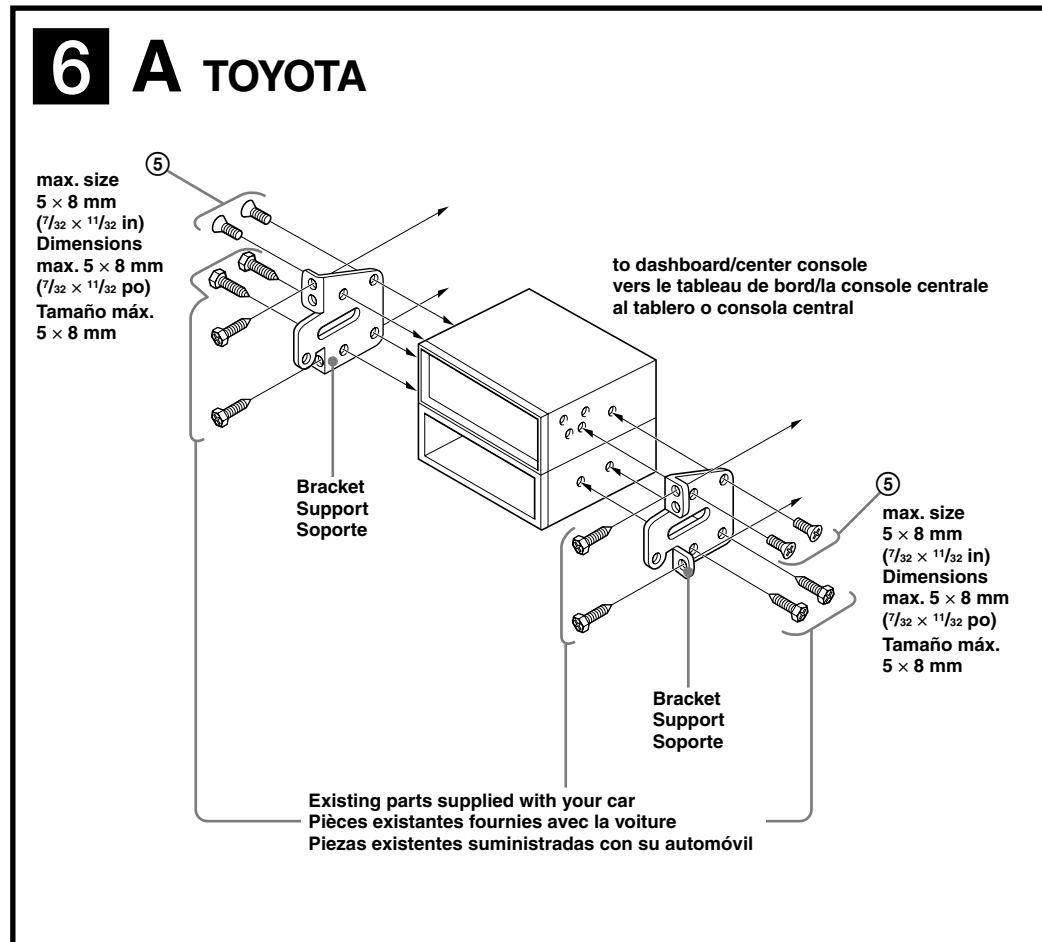
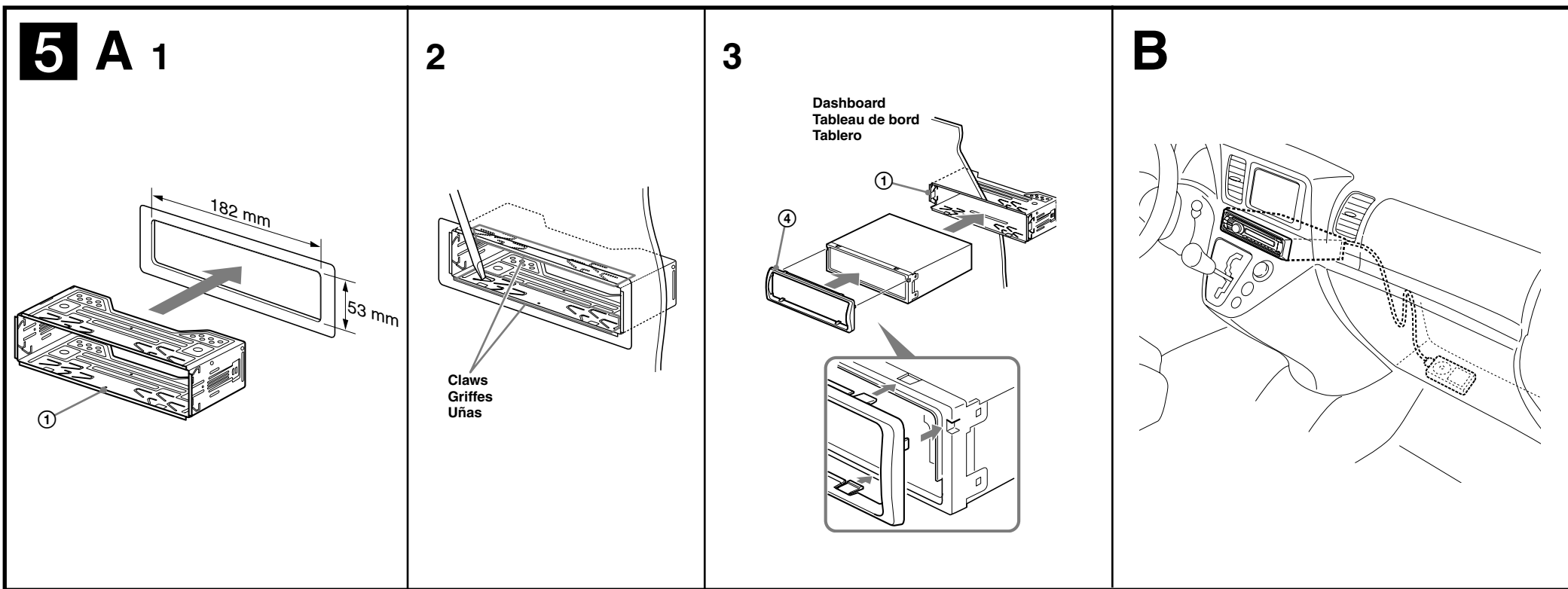
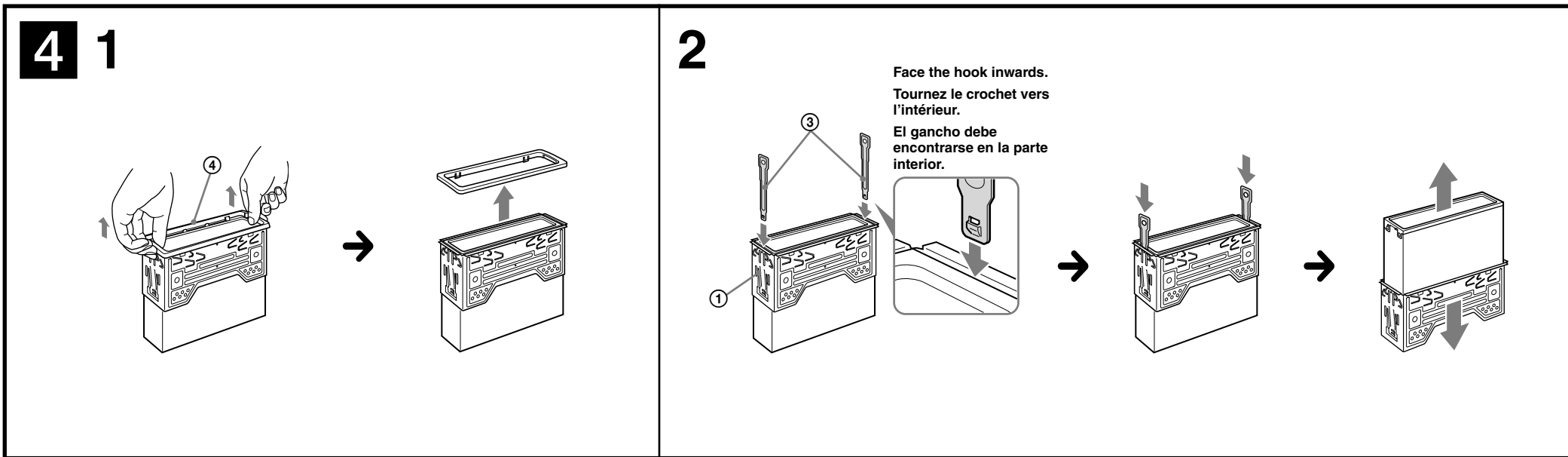
**Diagrama de conexión**

- A una superficie metálica del automóvil  
 Conecte primero el cable de conexión a masa negro, y después los cables amarillo y rojo de entrada de alimentación.
  - Al cable de control de la antena motorizada o al cable de fuente de alimentación del amplificador de señal de la antena  
 Notes  
 • Si no se dispone de antena motorizada ni de amplificador de antena, o se utiliza una antena telescópica accionada manualmente, no será necesario conectar este cable.  
 • Si el automóvil dispone de una antena de FM/AM integrada en el cristal trasero o lateral, consulte "Notas sobre los cables de control y de fuente de alimentación".
  - A AMP REMOTE IN de un amplificador de potencia opcional  
 Esta conexión es solamente para amplificadores. La conexión de cualquier otro sistema puede dañar la unidad.
  - Al terminal de alimentación de +12 V que recibe energía en la posición de accesorios del interruptor de la llave de encendido  
 Notes  
 • Si no hay posición de accesorios, conéctelo al terminal de alimentación (batería) de +12 V que recibe energía sin interrupción.  
 Asegúrese de conectar primero el cable de conexión a masa negro a una superficie metálica del automóvil.  
 • Si el automóvil dispone de una antena de FM/AM integrada en el cristal trasero o lateral, consulte "Notas sobre los cables de control y de fuente de alimentación".
  - Al terminal de alimentación de +12 V que recibe energía sin interrupción  
 Asegúrese de conectar primero el cable de conexión a masa negro a una superficie metálica del automóvil.
- Notes sobre los cables de control y de fuente de alimentación**
- El cable de control de la antena motorizada (azul) suministrado cc de +12 V cuando conecta la alimentación del sintonizador.
  - Si el automóvil dispone de una antena de FM/AM integrada en el cristal trasero o lateral, conecte el cable de control de antena motorizada (azul) o el cable de entrada de alimentación auxiliar (rojo) al terminal de alimentación del amplificador de antena existente. Para obtener más información, consulte a su distribuidor.
  - Con esta unidad no es posible utilizar una antena motorizada sin caja de relé.

**Conexión para protección de la memoria**  
 Si conecta el cable de entrada de alimentación amarillo, el circuito de la memoria recibirá siempre alimentación, aunque apague el interruptor de la llave de encendido.

**Notes sobre la conexión de los altavoces**  
 Antes de conectar los altavoces, desconecte la alimentación de la unidad.  
 • Utilice altavoces con una impedancia de 4 a 8 Ω, con la capacidad de potencia adecuada para evitar que se dañen.  
 • No conecte los terminales de altavoz al chasis del automóvil, ni conecte los terminales del altavoz derecho con los del izquierdo.  
 • No conecte el cable de conexión a masa de esta unidad al terminal negativo (-) del altavoz.  
 • Conecte solamente altavoces pasivos. Si conecta altavoces activos (con amplificadores integrados) a los terminales de altavoz, puede dañar la unidad.  
 • Para evitar fallos de funcionamiento, no utilice los cables de altavoz integrados instalados en el automóvil si la unidad comparte un cable negativo común (-) para los altavoces derecho e izquierdo.  
 • No conecte los cables de altavoz de la unidad entre sí.

**Nota sobre la conexión**  
 Si el altavoz y el amplificador no están conectados correctamente, aparecerá "FAILURE" en la pantalla. Si es así, compruebe la conexión de ambos dispositivos.



## Precautions

- Choose the installation location carefully so that the unit will not interfere with normal driving operations.
- Avoid installing the unit in areas subject to dust, dirt, excessive vibration, or high temperatures, such as in direct sunlight or near heater ducts.
- Use only the supplied mounting hardware for a safe and secure installation.

## Mounting angle adjustment

Adjust the mounting angle to less than 45°.

## Removing the protection collar and the bracket 4

Before installing the unit, remove the protection collar ④ and the bracket ① from the unit.

- Remove the protection collar ④. Pinch both edges of the protection collar ④, then pull it out.
- Remove the bracket ①.
  - Insert both release keys ③ together between the unit and the bracket ① until they click.
  - Pull down the bracket ①, then pull up the unit to separate.

## Mounting example 5

### 5-A Installation in the dashboard

- Notes**
- Band these claws outward for a tight fit. If necessary, ⑤-A-2.
  - Make sure that the 4 catches on the protection collar ④ are properly engaged in the slots of the unit ⑤-A-3.

### 5-B Installation of iPod

- Notes**
- Make sure that the iPod is placed where driving is not obstructed, such as the glove box of the car, etc.
  - The length of dock connector cable is 1.22 m (4.0 ft). Install the iPod within the reach of the dock connector cable.

## Mounting the unit in a Japanese car 6

You may not be able to install this unit in some makes of Japanese cars. In such a case, consult your Sony dealer.

**Note**  
To prevent malfunction, install only with the supplied screws ⑥.

## How to detach and attach the front panel 7

Before installing the unit, detach the front panel.

### 7-A To detach

Before detaching the front panel, be sure to press **OFF**. Press **OFF**, and pull it off towards you.

### 7-B To attach

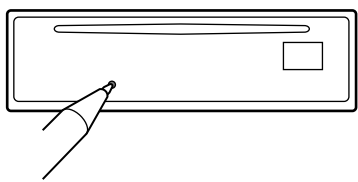
Engage part ④ of the front panel with part ⑥ of the unit, as illustrated, and push the left side into position until it clicks.

## Warning if your car's ignition has no ACC position

Be sure to set the Auto Off function. For details, see the supplied Operating Instructions. The unit will shut off completely and automatically in the set time after the unit is turned off, which prevents battery drain. If you do not set the Auto Off function, press and hold **OFF** until the display disappears each time you turn the ignition off.

## RESET button

When the installation and connections are completed, be sure to press the RESET button with a ball-point pen, etc., after detaching the front panel.



## Précautions

- Choisissez soigneusement l'emplacement d'installation pour que l'appareil ne gêne pas le chauffeur pendant la conduite.
- Évitez d'installer l'appareil dans un endroit exposé à la poussière, à la saleté, à des vibrations excessives ou à des températures élevées comme en plein soleil ou à proximité de conduits de chauffage.
- Pour garantir un montage sûr, n'utilisez que le matériel fourni.

## Réglage de l'angle de montage

Réglez l'inclinaison à un angle inférieur à 45°.

## Retrait du tour de protection et du support 4

Avant d'installer l'appareil, retirez le tour de protection ④ et le support ① de l'appareil.

- Retirez le tour de protection ④. Pincez les deux bords du tour de protection ④, puis sortez-le.
- Retirez le support ①.
  - Insérez les clés de déblocage ③ en même temps entre l'appareil et le support ① jusqu'au dé clic.
  - Tirez le support ① vers le bas, puis tirez sur l'appareil vers le haut pour les séparer.

## Exemple de montage 5

### 5-A Installation dans le tableau de bord

- Remarques**
- Si nécessaire, pliez ces griffes vers l'extérieur pour assurer une prise correcte ⑤-A-2.
  - Assurez-vous que les 4 loquets situés sur le tour de protection ④ sont correctement engagés dans les fentes de l'appareil ⑤-A-3.

### 5-B Installation de l'iPod

- Remarques**
- Assurez-vous que l'iPod est placé à un endroit qui ne gêne pas la conduite tel que la boîte à gants de la voiture, etc.
  - La longueur du câble du connecteur dock est de 1,22 m (4,0 pi). Installez l'iPod à la portée du câble du connecteur dock.

## Montage de l'appareil dans une voiture japonaise 6

Cet appareil ne peut pas être installé dans certaines voitures japonaises. Consultez, dans ce cas, votre détaillant Sony.

**Remarque**  
Pour éviter tout problème de fonctionnement, utilisez uniquement les vis ⑥ fournies pour le montage.

## Retrait et fixation de la façade 7

Avant d'installer l'appareil, retirez la façade.

### 7-A Pour la retirer

Avant de retirer la façade, n'oubliez pas d'appuyer d'abord sur **OFF**. Appuyez ensuite sur **OFF**, puis faites glisser la façade vers vous.

### 7-B Pour la fixer

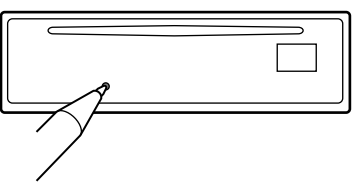
Engagez la partie ④ de la façade dans la partie ⑥ de l'appareil, comme illustré, puis appuyez sur le côté gauche jusqu'au dé clic indiquant que la façade est en position.

## Avertissement si le contact de votre véhicule ne comporte pas de position ACC

Veillez à régler la fonction de mise hors tension automatique. Pour plus de détails, reportez-vous au mode d'emploi fourni. L'appareil s'éteint complètement et automatiquement après le laps de temps choisi une fois l'appareil mis hors tension afin d'éviter que la batterie ne se décharge. Si vous ne réglez pas la fonction de mise hors tension automatique, appuyez sur la touche **OFF** et maintenez-la enfoncée jusqu'à ce que l'affichage disparaisse à chaque fois que vous coupez le contact.

## Touche RESET

Une fois que l'installation et les raccordements sont terminés, retirez la façade et appuyez sur la touche RESET à l'aide d'un stylo à bille ou d'un autre objet pointu.



## Precauciones

- Elija cuidadosamente el lugar de montaje de forma que la unidad no interfiera con las funciones normales de conducción.
- Evite instalar la unidad donde pueda quedar sometida a polvo, saletas, vibraciones excesivas o altas temperaturas como, por ejemplo, a la luz solar directa o cerca de conductos de calefacción.
- Para realizar una instalación segura y firme, utilice solamente elementos de instalación suministrados.

## Ajuste del ángulo de montaje

Ajuste el ángulo de montaje a menos de 45°.

## Extracción del marco de protección y del soporte 4

Antes de instalar la unidad, retire el marco de protección ④ y el soporte ① de la misma.

- Retire el marco de protección ④. Apriete ambos bordes del marco de protección ④ y, a continuación, tire de él hacia fuera.
- Retire el soporte ①.
  - Inserte ambas llaves de liberación ③ entre la unidad y el soporte ① hasta que encajen.
  - Presione el soporte ① y, a continuación, levante la unidad para separar ambos elementos.

## Ejemplo de montaje 5

### 5-A Instalación en el tablero

- Notes**
- Si es necesario, doble estos ganchos hacia fuera para que encaje firmemente ⑤-A-2.
  - Compruebe que los 4 enganches del marco de protección ④ estén bien fijados en las ranuras de la unidad ⑤-A-3.

### 5-B Instalación del iPod

- Notes**
- Asegúrese de colocar el iPod en una ubicación donde no dificulte el manejo del automóvil como, por ejemplo, en la guantera del vehículo, etc.
  - La longitud del cable del conector de base es de 1,22 m. Instale el iPod dentro del alcance del cable del conector de base.

## Montaje de la unidad en un automóvil japonés 6

Es posible que no pueda instalar esta unidad en algunos automóviles japoneses. En tal caso, consulte a su distribuidor Sony.

**Nota**  
Para evitar que se produzcan fallos de funcionamiento, realice la instalación solamente con los tornillos suministrados ⑥.

## B NISSAN

max. size  
5 x 8 mm  
(1/2 x 1/2 in)  
Dimensions  
max. 5 x 8 mm  
(1/2 x 1/2 po)  
Tamaño máx.  
5 x 8 mm

max. size  
5 x 8 mm  
(1/2 x 1/2 in)  
Dimensions  
max. 5 x 8 mm  
(1/2 x 1/2 po)  
Tamaño máx.  
5 x 8 mm

max. size  
5 x 8 mm  
(1/2 x 1/2 in)  
Dimensions  
max. 5 x 8 mm  
(1/2 x 1/2 po)  
Tamaño máx.  
5 x 8 mm

## Forma de extraer e instalar el panel frontal 7

Antes de instalar la unidad, extraiga el panel frontal.

### 7-A Para extraerlo

Antes de extraer el panel frontal, asegúrese de presionar **OFF**. Después presione **OFF** y tire de él hacia usted.

### 7-B Para instalarlo

Coloque el orificio ④ del panel frontal en el eje ⑥ de la unidad y, a continuación, presione ligeramente el lado izquierdo hacia adentro.

## Advertencia: si el encendido del automóvil no dispone de una posición ACC

Asegúrese de ajustar la función de desconexión automática. Para obtener más información, consulte el manual de instrucciones suministrado. La unidad se apagará completa y automáticamente en el tiempo establecido después de que se desconecte la unidad, lo que evita que se desgaste la batería. Si no ha ajustado la función de desconexión automática, mantenga presionado **OFF** cada vez que apague el interruptor de encendido, hasta que la pantalla desaparezca.

## Botón RESET

Una vez finalizada la instalación y las conexiones, desmonte el panel frontal y presione el botón RESET con un bolígrafo o un objeto similar.

