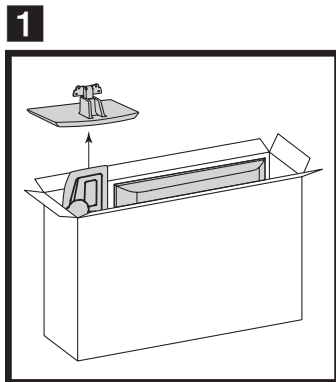


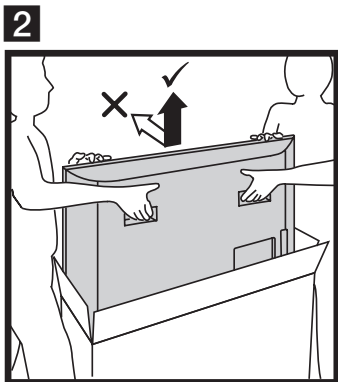
Attaching the Table-Top Stand*

Fixation du support de table* / Instalación del Soporte de Sobremesa*

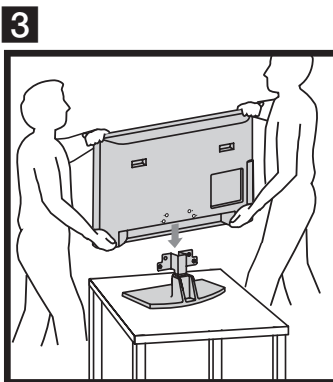
* For all models except 52" size and above./ * Pour tous les modèles sauf ceux mesurant 132 cm (52 po) et plus./
* Para todos los modelos, excepto de 52 pulgadas y mayor.



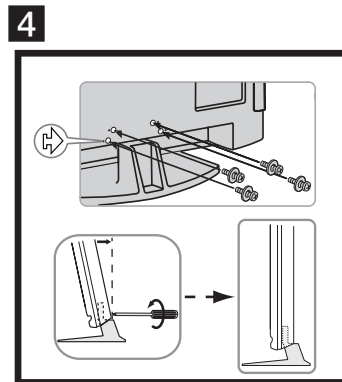
- Remove the Table-Top Stand.
- Retirez le support de table.
- Saque el soporte de sobremesa.



- Remove the TV directly upward. Use the handles or sides of the TV.
- Sortez le téléviseur directement vers le haut. Utilisez les poignées ou les côtés du téléviseur.
- Saque el televisor levantándolo directamente hacia arriba. Utilice las agarraderas o los costados del TV.



- Stand fits inside the TV.
- Le support s'ajuste à l'intérieur du téléviseur.
- Coloque el televisor en el soporte de sobremesa.



- Attach screws.
- Fixez les vis.
- Fije los tornillos.

© 2009 Sony Corporation

Printed in U.S.A.

ENGLISH

Does your picture quality seem poor? Do you have a cable or satellite box?

Factors other than your TV can affect picture quality.

1) Cable or Satellite Set-Top Box (STB)

Request an HD STB from your service provider and review your STB settings.

You may need to adjust your STB audio and picture settings, otherwise you may experience issues such as: Poor picture quality, black bars on the top or sides of the screen, no audio, empty black boxes on the screen.

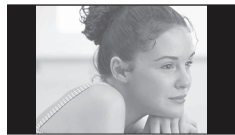
Contact your service provider if you have any questions on STB usage.

2) Broadcaster

The broadcaster controls the quality of the program. Some programs are broadcast in High Definition (HD), while other programs are broadcast in Standard Definition (SD), even on HD stations.

HD broadcast
Crisp, clear picture

SD broadcast
Fuzzy picture, often with black bars



Type of content stations can broadcast:

	SD Station	HD Station
SD Content	X	X
HD Content		X
Both HD & SD content		X

SD content on HD channels does not create an HD picture!

3) Original Recording Quality

The quality of the picture you see also depends on the type of camera used when the original recording was made.

FRANÇAIS

Est-ce que la qualité de votre image semble mauvaise?

Est-ce que vous avez le câble ou un satellite?
Facteurs autres que votre téléviseur pouvant affecter la qualité de l'image.

1) Décodeur de câble ou satellite

Demandez un décodeur HD à votre fournisseur de service et examinez les réglages de votre décodeur.

Vous devrez ajuster les réglages de son et d'image de votre décodeur, sinon vous pourriez constater les problèmes suivants : mauvaise qualité d'image, barres noires dans le haut ou les côtés de l'écran, pas de son, boîtes noires vides à l'écran.

Communiquez avec votre fournisseur de service si vous avez des questions au sujet de l'utilisation du décodeur.

2) Télédiffuseur

Le télédiffuseur contrôle la qualité de l'émission. Certaines émissions sont télédiffusées en haute définition (HD), tandis que d'autres sont télédiffusées en définition standard (SD), même sur des postes HD.

Télédiffusion HD
Image claire, précise

Télédiffusion SD
Image floue, souvent avec des barres noires



Type de contenu que les stations peuvent diffuser :

	Stations SD	Stations HD
Contenu SD	X	X
Contenu HD		X
Contenu HD et SD		X

Le contenu SD sur des canaux HD ne crée pas une image HD!

3) Qualité de l'enregistrement initial

La qualité de l'image que vous voyez dépend aussi du type de caméra utilisé lors de l'enregistrement initial.

ESPAÑOL

¿La calidad de la imagen no es óptima? ¿Tiene un receptor de cable o satélite?

Existen factores aparte del televisor que pueden afectar la calidad de la imagen.

1) Receptores de cable o satélite (Set-Top Box o STB)

Solicite un receptor de alta definición (HD) de la compañía que le ofrece el servicio y cheque la configuración del receptor.

Es posible que necesite ajustar la configuración de audio e imagen de su receptor, de no ser así, podría observar lo siguiente: mala calidad de la imagen, barras negras en la parte superior o en los costados de la pantalla, falta de audio, recuadros negros vacíos en la pantalla.

Comuníquese con la compañía proveedora de servicio si tiene alguna pregunta sobre el uso de su receptor.

2) Cadenas transmisoras

La cadena transmisora controla la calidad del programa. Algunos programas se transmiten en alta definición (HD), mientras que otros se transmiten en definición estándar (SD) o hasta en estaciones de alta definición.

Transmisión en Alta Definición (HD)
Imagen clara y nítida

Transmisión en Definición Estándar (SD)
Imagen borrosa, con frecuencia aparecen barras negras



Tipo de contenido que las estaciones pueden transmitir:

	Estación SD	Estación HD
Contenido SD	X	X
Contenido HD		X
Contenido tanto HD como SD		X

¡El contenido SD en canales HD no crea una imagen en alta definición!

3) Calidad original de la filmación

La calidad de la imagen que ve también depende del tipo de cámara que se usó cuando se hizo la filmación original.



4129754111

Attention

Attention

Atención

ENGLISH

Preventing TV Tip-Over Accidents

The U.S. Consumer Product Safety Commission (CPSC) estimates that in 2005 at least 3,000 children younger than age 5 were treated in U.S. hospitals emergency rooms because of injuries associated with TV tip-overs. In addition, from 2000 through 2005, CPSC received reports of 36 TV tip-over deaths. More than 80 percent of all these deaths involved young children. The injuries and deaths frequently take place when kids climb onto, fall against or pull themselves up on shelves, bookcases, dressers, desks, chests and television stands. In some cases, televisions placed on top of furniture tip over and cause a child to suffer a traumatic and sometimes fatal injury.

FRANÇAIS

Éviter les accidents de renversement de téléviseur

La commission de surveillance des produits de consommation (CSPC) des É.-U. estime qu'en 2005 au moins 3 000 enfants de moins de cinq ans ont été traités dans les salles d'urgence des hôpitaux états-uniens pour des blessures associées à des renversements de téléviseurs. De plus, de 2000 à 2005, la CSPC a reçu des rapports de 36 décès causés par un renversement de téléviseur. Plus de 80 pour cent de ces décès impliquaient de jeunes enfants. Les blessures et les décès ont souvent lieu lorsque les enfants tombent contre, grimpent ou se hissent sur des tablettes, des bibliothèques, des commodes, des bureaux, des armoires et des supports de téléviseur. Dans certains cas, les téléviseurs placés sur des meubles se renversent et causent une blessure grave et parfois fatale à l'enfant.

ESPAÑOL

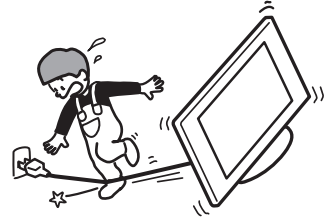
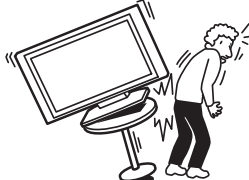
Prevención de accidentes por vuelco y caída del televisor

La Comisión de Seguridad de Productos de EE.UU. (CPSC) calcula que en el 2005 por lo menos 3,000 niños menores de 5 años recibieron tratamiento de emergencia en hospitales de Estados Unidos debido a las lesiones recibidas al volcarse un televisor. Asimismo, entre los años 2000 y 2005, la CPSC recibió informes de 36 muertes causadas por volcarse un televisor. Más del 80% de las muertes fueron de niños pequeños. Con frecuencia, las lesiones y muertes suceden cuando un niño se trepa a un televisor, cae sobre él o trata de subirse en repisas, roperos, escritorios o bases de televisor. En algunos casos, cuando se coloca un televisor encima de un mueble, éste puede volcarse y caer causando trauma físico y hasta la muerte en niños.

Watch Out!

Faites attention!

¡Cuidado!



The following safety tips are recommended to prevent furniture or TV tip-overs:

- Verify that television is placed only on furniture that is stable on its own. For added security it is recommended that you attach to the wall or anchor to the floor all entertainment units, TV stands, bookcases, shelving, and bureaus using appropriate hardware, such as brackets, screws, or toggles.
- Place the television on sturdy furniture appropriate for the size of the TV or on a low-rise base.
- Push the television as far back as possible.
- Place electrical cords and audio/visual cables out of a child's reach, and teach kids not to play with them.
- Remove items that might tempt kids to climb on or near the television, such as toys and remote controls, from top of the TV and furniture.

Les conseils de sécurité suivants sont recommandés pour éviter les renversements de meubles ou de téléviseurs :

- Assurez-vous que le téléviseur est placé seulement sur un meuble qui est stable par lui-même. Pour augmenter la sécurité, il est recommandé de fixer au mur ou au sol toutes les unités de divertissement, les supports de téléviseur, les bibliothèques, les tablettes et les bureaux au moyen de la quincaillerie appropriée, comme des supports, des vis ou des boulons à ailettes.
- Placez le téléviseur sur un meuble robuste approprié pour la taille du téléviseur ou sur une base basse.
- Poussez le téléviseur aussi loin que possible vers l'arrière.
- Placez les cordons électriques et les câbles audio/vidéo hors de la portée des enfants et montrez-leur de ne pas jouer avec eux.
- Retirez du dessus du téléviseur et des meubles les objets qui pourraient inciter les enfants à grimper sur ou près du téléviseur, comme des jouets ou des télécommandes.

A continuación se presentan algunos consejos de seguridad recomendados para prevenir el vuelco y la caída de televisores:

- Asegúrese de que el televisor solamente esté colocado sobre muebles que sean estables en sí. Para mayor seguridad, se recomienda que todas las unidades de entretenimiento, bases para televisor, libreros, repisas o burós se sujeten a la pared o al piso usando las ménsulas, tornillos o abrazaderas adecuadas.
- Coloque el televisor en un mueble sólido adecuado al tamaño del aparato o en una base que no sea alta.
- Coloque el televisor lo más atrás del mueble que sea posible.
- Coloque los cables eléctricos y del sistema audiovisual fuera del alcance de los niños y enséñeles a que no deben jugar con cables.
- Retire cualquier objeto como juguetes o controles remoto que esté encima del televisor o del mueble y que pudiera incitar a los niños a treparse en el televisor o cerca de él.

See the operating instruction for more information on how to secure the TV.

Reportez-vous aux directives d'utilisation pour obtenir d'autres renseignements sur la façon de sécuriser le téléviseur.

Consulte las instrucciones de funcionamiento para obtener más información sobre cómo asegurar el televisor.