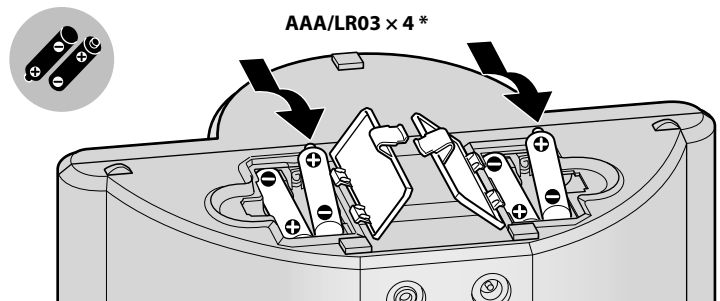
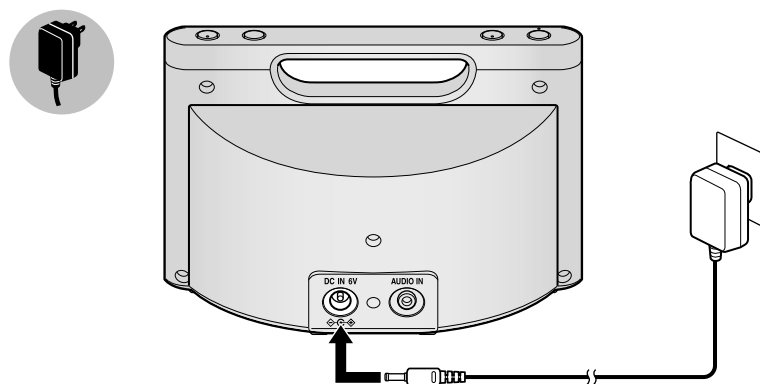




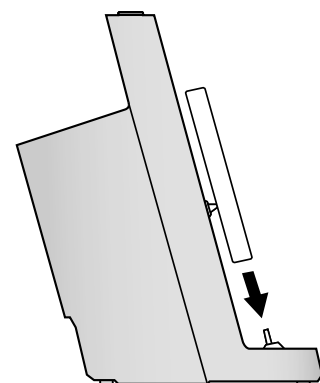
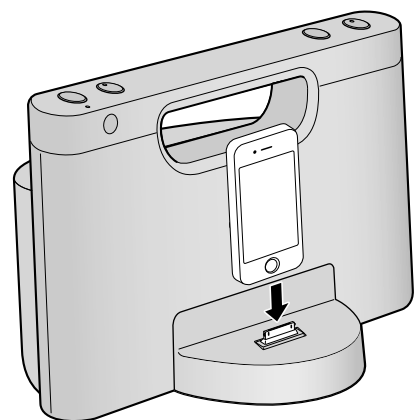
## Startup Guide/Guide de démarrage

1

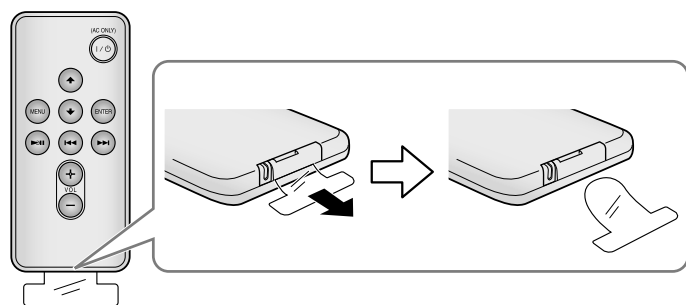


- Alkaline battery
  - Manganese battery
- \* Alkaline batteries are not supplied. Manganese batteries (R03) cannot be used. The unit cannot recharge any batteries.
- Les piles alcalines ne sont pas fournies. Les piles au manganèse (R03) ne peuvent pas être utilisées. L'appareil ne peut recharger aucune pile.

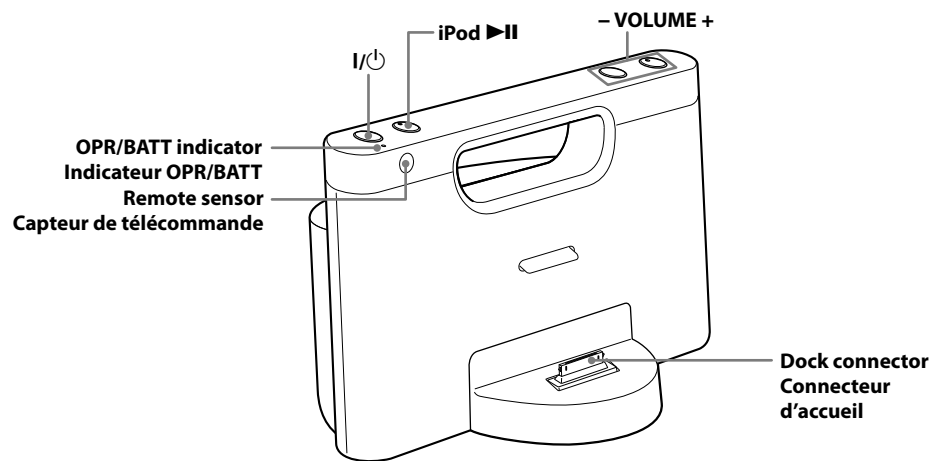
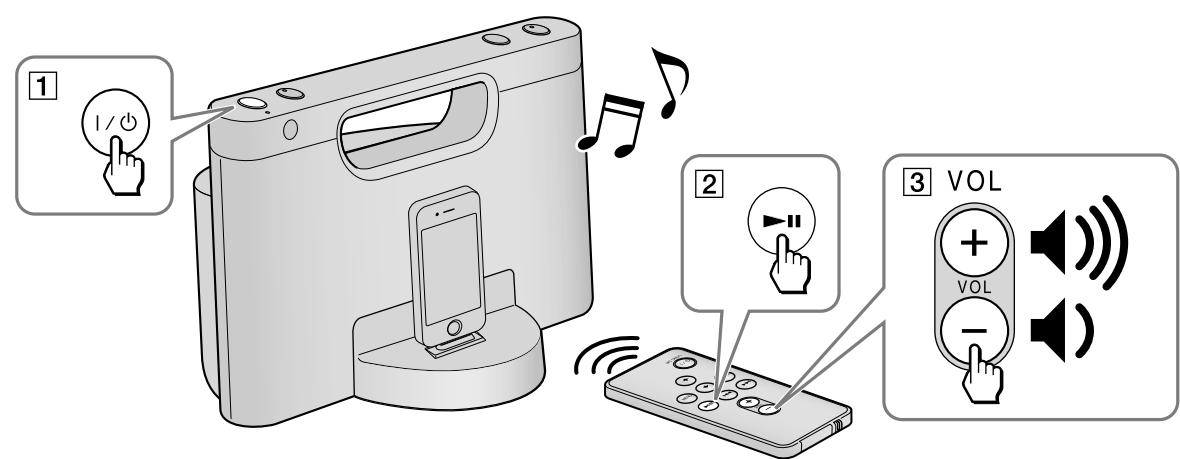
2



3



4



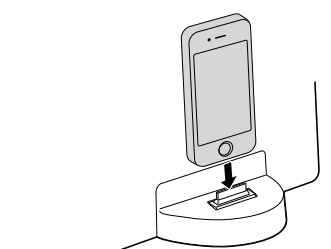
The VOLUME + and ►II buttons have a tactile dot.  
Les touches VOLUME + et ►II comportent un point tactile.

## English

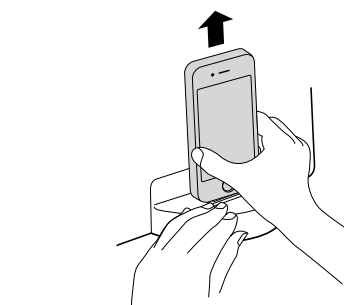
## Operations

### How to handle an iPod

#### To set an iPod



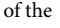
#### To remove an iPod

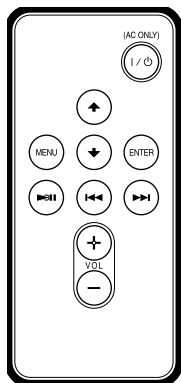


#### Notes

- An iPod in a case or cover can be set in this unit. However, if the case or cover interferes with the connection, remove the case or cover before setting the iPod on the dock connector.
- When placing or removing the iPod, hold it at the same angle as the dock connector on the unit. Do not pull the iPod forward too far.
- When placing or removing the iPod, hold the unit securely.
- Do not twist or bend the iPod as this may result in connector damage.
- Remove the iPod when transporting it; otherwise, a malfunction may result.
- If the iPod cannot reach the supporter located in front of the unit, attach the supplied cushion below the supporter.

### Remote control

Before using the supplied remote for the first time, remove the insulation film. Aim the remote at the  (Remote sensor) of the unit. The **OPR/BATT** indicator flashes when the remote's signal is received.



The VOL + and ►II buttons have a tactile dot.

iPhone, iPod, iPod classic, iPod nano, and iPod touch are trademarks of Apple Inc., registered in the U.S. and other countries. "Made for iPod," and "Made for iPhone" mean that an electronic accessory has been designed to connect specifically to iPod or iPhone, respectively, and has been certified by the developer to meet Apple performance standards. Apple is not responsible for the operation of this device or its compliance with safety and regulatory standards. Please note that the use of this accessory with iPod or iPhone may affect wireless performance.

#### Note

- This unit is not specified for use with an iPad, and malfunction may result if used with one.

### Operating an iPod

1 Set an iPod on the dock connector. The dock connector can be tilted slightly. For details, see "How to handle an iPod"

2 Press ►II.

When using batteries, press I/⏻ on the unit, then press ►II. The iPod begins playback. You can operate the connected iPod via this unit or the iPod itself.

#### Notes

- If a pop-up message appears on the display of the iPod touch or iPhone, see "About App."
- If the battery of the iPod is extremely low, charge it for a while before operation.
- Sony cannot accept responsibility in the event that data recorded to an iPod is lost or damaged when using an iPod connected to this unit.
- For details of environmental conditions for operating the iPod, check the website of Apple Inc.

#### To remove the iPod

For details, see "How to handle an iPod"

#### To adjust the volume

Press VOLUME +/- (VOL +/- on the remote).

#### Tip

- The **OPR/BATT** indicator flashes three times when the sound is set to either maximum or minimum volume.

#### To charge an iPod (AC only)

You can use the unit as a battery charger for an iPod when the power is supplied by the AC adaptor. Charging begins when the iPod is connected to the unit. The charging status appears in the display on the iPod. For details, refer to the user's guide of the iPod.

### Connecting optional components

You can enjoy the sound from an optional component, such as a portable digital music player, through the speakers of this unit. Be sure to turn off the power of each component before making any connections.

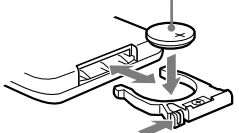
- Firmly connect the line output jack of a portable digital music player (or other component) to the **AUDIO IN** jack on the back of the unit, using a suitable audio connecting cable (not supplied).
- Press I/⏻ to turn on the unit.
- Turn the connected component on.
- Play the connected component.

The sound from the connected component is output from the speakers of this unit.

#### Notes

- The necessary type of audio connecting cable depends on the optional component. Make sure to use the correct type of cable.
- If the volume level is low, adjust the volume of the unit first. If the volume is still too low, adjust the volume of the connected component.
- When playing an optional component connected to the **AUDIO IN** jack, stop playback of an iPod.
- Disconnect the audio connecting cable from the unit when it is not in use.

#### ⓘ side facing up



#### Note

- If you are not going to use the remote for a long time, remove the battery to avoid any damage that may be caused by leakage and corrosion.

### Compatible iPod/iPhone models

The compatible iPod/iPhone models are as follows. Update the software of the iPod/iPhone to the latest version before using it with this unit.

iPod touch (4th generation)  
iPod touch (3rd generation)  
iPod touch (2nd generation)  
iPod nano (6th generation)\*  
iPod nano (5th generation)  
iPod nano (4th generation)  
iPod nano (3rd generation)  
iPod classic  
iPhone 4S  
iPhone 4  
iPhone 3GS  
iPhone 3G

\* The iPod nano (6th generation) cannot be controlled by the remote when the command of "MENU" "♦" "♦" and "ENTER" is pressed.

### About App

A dedicated Dock App for iPod touch/iPhone available at Apple App Store. Search for "D-Sappli" and download the free App to find out more about the functions.

#### Features

- D-Sappli includes various timer functions: Alarm, Music Play Timer, and Sleep Timer.
- You can set up to 10 alarms, using songs in iPod or Preset Sound in D-Sappli for the alarm sound.

The Music Play Timer allows you to play/pause desired music at a desired time. The Sleep Timer allows you to specify a time at which to stop music playback. The Music Play Timer and Sleep Timer work in combination with the power supply of the unit.

Music Play Timer, Sleep Timer and Alarm are available only when D-Sappli is activated.

- D-Sappli also includes a clock display enlarge feature.

#### Notes

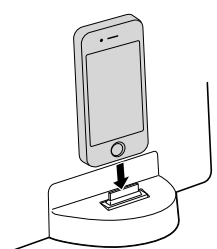
- If the App to link with this unit is not downloaded to your iPod touch/iPhone, a pop-up message prompting you to download D-Sappli may appear repeatedly. Deactivate the App's link function to stop the pop-up message.
- To deactivate the App's link function: Connect the AC adaptor, and then press I/⏻ to turn off the unit. Remove your iPod touch/iPhone from the dock connector. While holding down ►II, also press and hold I/⏻ on the unit for at least 2 seconds. (The **OPR/BATT** indicator flashes twice when the function is deactivated.)
- To re-activate the App's link function, repeat the above steps. (The **OPR/BATT** indicator flashes once when the function is activated.)

## Français

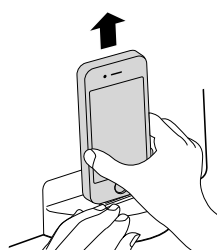
## Opérations

### Manipulation d'un iPod

#### Pour insérer un iPod




#### Pour retirer un iPod

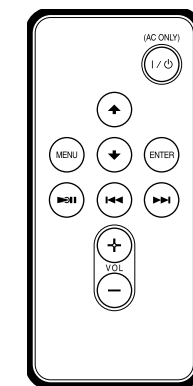


#### Remarques

- Il est possible d'insérer un iPod avec un boîtier ou un étui dans cet appareil. Toutefois, si le boîtier ou l'étui compromet le raccordement, retirez le boîtier ou l'étui de votre iPod avant de l'insérer sur le connecteur d'accueil.
- Lorsque vous installez ou retirez le iPod, tenez-le selon le même angle que le connecteur d'accueil sur l'appareil. Ne tirez pas le iPod trop loin vers l'avant.
- Lorsque vous installez ou retirez le iPod, tenez fermement l'appareil.
- Ne tournez ou ne penchez pas le iPod car vous pourriez endommager le connecteur.
- Retirez le iPod lors du transport; sinon, cela pourrait causer un problème de fonctionnement.
- Si le iPod n'atteint pas la pièce d'appui située à l'avant de l'appareil, fixez le coussin fourni sous la pièce d'appui.

### Télécommande

Retirez la feuille de protection avant d'utiliser la télécommande fournie pour la première fois. Pointez la télécommande vers le capteur  (Capteur de télécommande) de l'appareil. L'indicateur **OPR/BATT** clignote lors de la réception du signal de la télécommande.



Les touches VOL + et ►II comportent un point tactile.

#### I/⏻ (Marche/Veille)

- Permet de mettre en marche/d'éteindre l'appareil. L'indicateur **OPR/BATT** s'allume lorsque l'appareil est en marche.
- Lorsque vous utilisez des piles, appuyez sur la touche I/⏻ de l'appareil. La touche I/⏻ de la télécommande fonctionne uniquement lorsque l'adaptateur CA est utilisé.

#### ►II (Lecture/Pause)

- Démarre la lecture d'un iPod. Appuyez à nouveau pour faire une pause/reprendre la lecture.

### Utilisation d'un iPod

1 Placez un iPod sur le connecteur

d'accueil.  
Le connecteur d'accueil peut être incliné légèrement.  
Pour plus de détails, consultez la section « Manipulation d'un iPod ».

2 Appuyez sur ►II.

Lorsque vous utilisez des piles, appuyez sur la touche I/⏻ de l'appareil, puis appuyez sur ►II.

La lecture commence sur le iPod.

Vous pouvez faire fonctionner le iPod raccordé au moyen de cet appareil ou du iPod lui-même.

#### Remarques

- Si un message contextuel apparaît sur l'écran du iPod touch ou iPhone, consultez la section « A propos de l'application ».
- Si la pile du iPod est extrêmement faible, chargez-la un moment avant l'utilisation.
- Sony décline toute responsabilité en cas de perte ou d'altération de données enregistrées sur un iPod lors de l'utilisation d'un iPod raccordé à cet appareil.
- Pour obtenir des informations détaillées sur les conditions de l'environnement de fonctionnement du iPod, reportez-vous au site web d'Apple Inc.

#### Pour retirer le iPod

Pour plus de détails, consultez la section « Manipulation d'un iPod ».

#### Pour régler le volume

Appuyez sur VOLUME +/- (VOL +/- sur la télécommande).

#### Conseil

- L'indicateur **OPR/BATT** clignote trois fois lorsque le volume est réglé au niveau maximum ou minimum.

#### Pour charger un iPod (CA uniquement)

Vous pouvez utiliser l'appareil comme chargeur de piles pour un iPod lorsque l'alimentation est fournie par l'adaptateur CA. Le chargement commence lorsque le iPod est connecté à l'appareil. L'état de charge s'affiche sur l'écran du iPod. Pour plus de détails, reportez-vous au guide d'utilisation du iPod.

### Raccordement d'appareils en option

Vous pouvez raccorder un appareil en option, tel qu'un lecteur de musique numérique portatif, pour en écouter le son par l'entremise des haut-parleurs de cet appareil. Assurez-vous d'éteindre chaque appareil avant d'effectuer les raccordements.

- Raccordez la prise de sortie de ligne d'un lecteur de musique numérique portatif (ou d'un autre appareil) solidement à la prise **AUDIO IN** située à l'arrière de l'appareil en utilisant un câble de raccordement audio approprié (non fourni).
- Appuyez sur I/⏻ pour mettre l'appareil en marche.
- Mettez l'appareil raccordé en marche.
- Démarrez la lecture sur l'appareil raccordé.

Le son de l'appareil raccordé est alors restitué par les haut-parleurs de cet appareil.

#### Remarques

- Le type de câble de raccordement audio requis varie selon l'appareil en option. Assurez-vous d'utiliser un type de câble approprié.
- Si le niveau de volume est faible, commencez par régler le volume de l'appareil. Si le niveau de volume est toujours trop faible, réglez le volume de l'appareil raccordé.
- Pendant la lecture d'un appareil en option raccordé à la prise **AUDIO IN**, arrêtez la lecture du iPod.
- Déconnectez le câble de raccordement audio de l'appareil lorsqu'il n'est pas utilisé.

### À propos de l'application

Application d'accueil dédiée pour iPod touch/iPhone disponible dans la boutique d'applications d'Apple.

Recherchez « D-Sappli » et téléchargez l'application gratuite pour en apprendre davantage sur les fonctions.

#### Caractéristiques

- D-Sappli comprend diverses fonctions de minuterie : Alarme, Réveil en musique et Mise en veille.
- Vous pouvez programmer jusqu'à 10 alarmes en utilisant les chansons d'un iPod ou la sonorité pré-réglée dans D-Sappli comme alarme. La fonction Réveil en musique vous permet d'écouter/de mettre en pause la musique souhaitée à l'heure de votre choix. La fonction Mise en veille vous permet de spécifier une heure à laquelle arrêter la lecture de la musique. Les fonctions Réveil en musique et Mise en veille fonctionnent conjointement avec l'alimentation de l'appareil. Les fonctions Réveil en musique, Mise en veille et Alarme sont disponibles uniquement lorsque D-Sappli est activée.
- D-Sappli comprend également une fonction d'agrandissement de l'affichage d'horloge.

#### Remarques

- Si l'application à relier avec cet appareil n'est pas téléchargée sur votre iPod touch/iPhone, un message contextuel vous invitant à télécharger D-Sappli pourrait s'afficher à plusieurs reprises. Désactivez la fonction de lien de l'application pour ne plus afficher le message contextuel.
- Pour désactiver la fonction de lien de l'application : Connectez l'adaptateur CA, puis appuyez sur I/⏻ pour éteindre l'appareil. Retirez votre iPod touch/iPhone du connecteur d'accueil. Tout en maintenant enfoncée la touche ►II, maintenez également enfoncée la touche I/⏻ de l'appareil pendant au moins 2 secondes. (L'indicateur **OPR/BATT** clignote deux fois lorsque la fonction est désactivée.)
- Pour réactiver la fonction de lien de l'application, répétez les étapes ci-dessus. (L'indicateur **OPR/BATT** clignote une fois lorsque la fonction est activée.)