

# Setup Guide

BRAVIA

XBR-75Z9D / 65Z9D

US	Setup Guide
FR	Manuel de configuration
ES	Guía de configuración
PT	Guia de Configuração



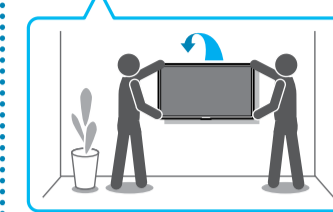
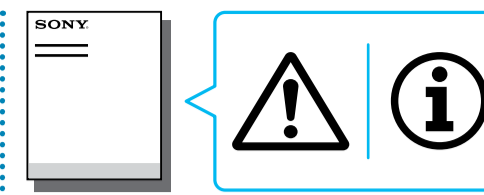
**Sony Customer Support**  
 U.S.A.: <http://www.sony.com/tvsupport>  
 Canada: <http://www.sony.ca/support>  
 United States: 1.800.222.SONY  
 Canada: 1.877.899.SONY  
 Please Do Not Return the Product to the Store

**Service à la clientèle Sony**  
 Canada: <http://support.sony.ca/fr>  
 États-Unis: <http://www.sony.com/tvsupport>  
 Canada: 1.877.899.SONY  
 États-Unis: 1.800.222.SONY  
 Ne retournez pas le produit au magasin

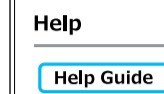
Lea este manual antes de usar el producto

**Centro de Asistencia de Sony**  
<http://esupport.sony.com/ES/LA/>  
 Llame al número telefónico que aparece en su póliza de garantía.  
 Por favor no devuelva el producto a la tienda donde adquirió el producto.

**Suporte ao Cliente Sony**  
<http://esupport.sony.com/BR/>  
 Não devolva o produto à loja



Reference Guide / Manuel de référence /  
 Guía de referencia / Manual de Instruções



Help Guide /  
 Manuel d'aide /  
 Guía de ayuda /  
 Guia de Ajuda

For Customers other than in Colombia / Pour les clients hors Colombie /  
 Para clientes fuera de Colombia / Para Clientes que não sejam da Colômbia

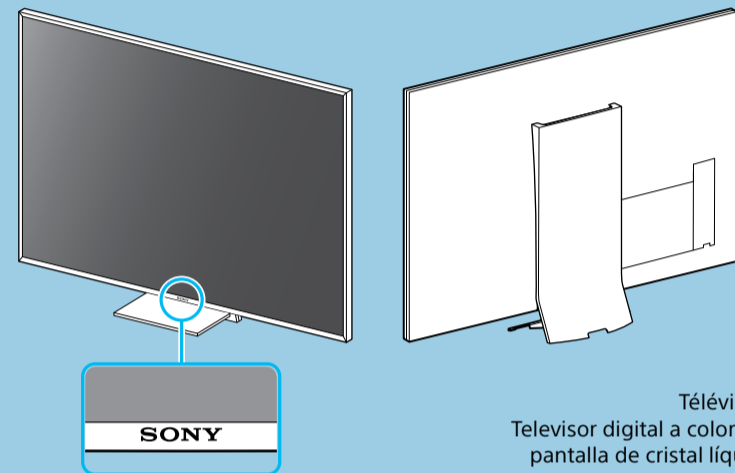


[http://rd1.sony.net/help/tv/dusltn1/h\\_us/](http://rd1.sony.net/help/tv/dusltn1/h_us/)

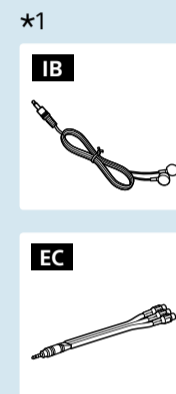
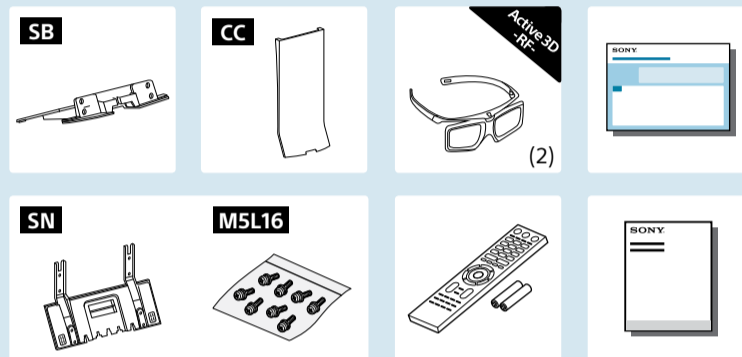
For Customers in Colombia / Pour les clients en Colombie /  
 Para clientes en Colombia / Para Clientes na Colômbia



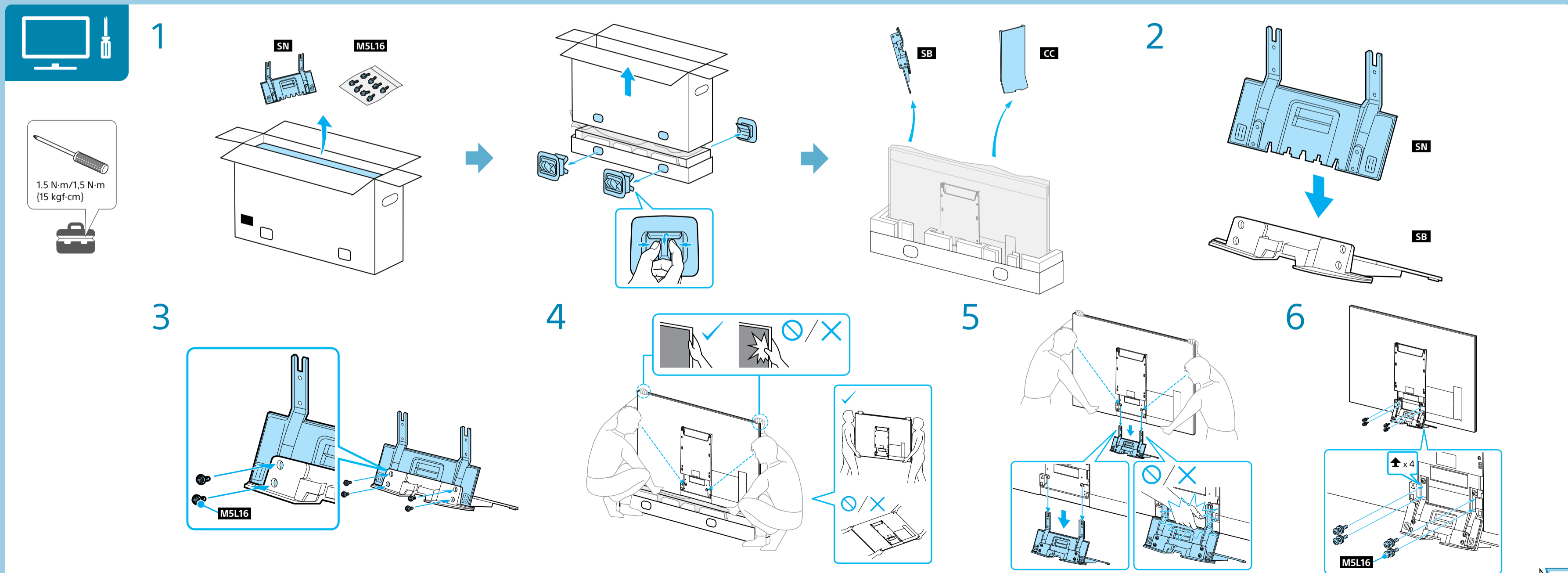
[http://rd1.sony.net/help/tv/dcol1/h\\_co/](http://rd1.sony.net/help/tv/dcol1/h_co/)

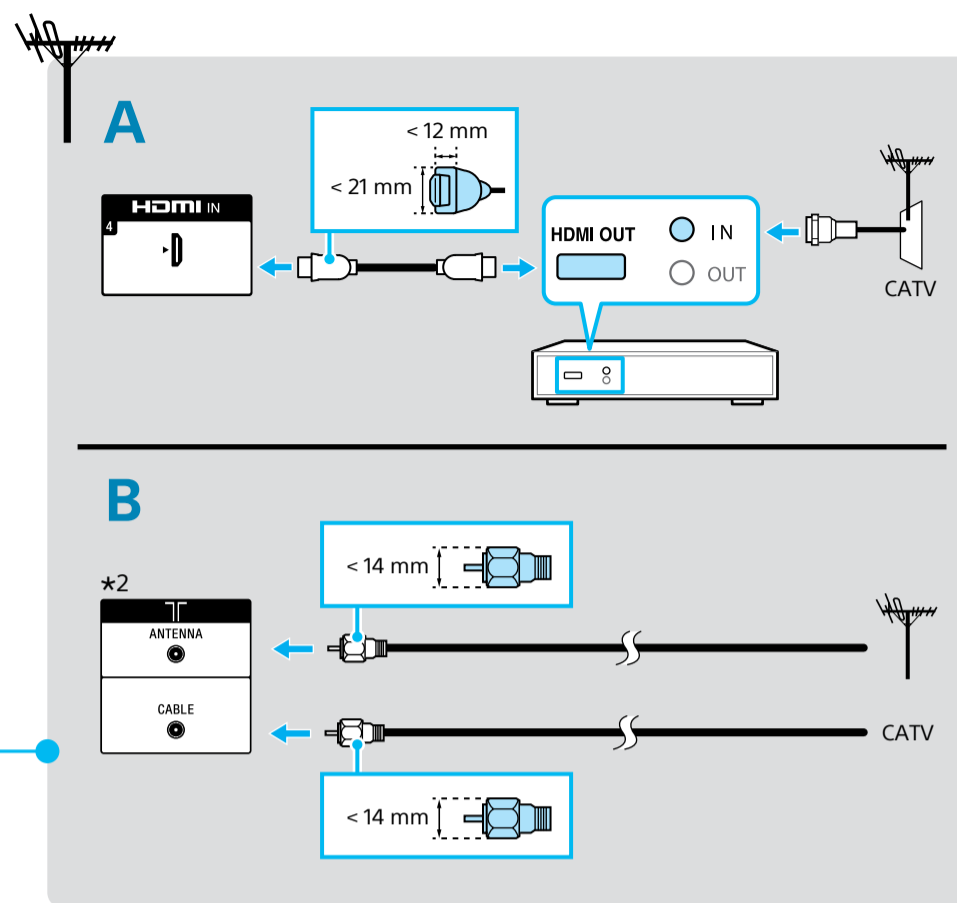
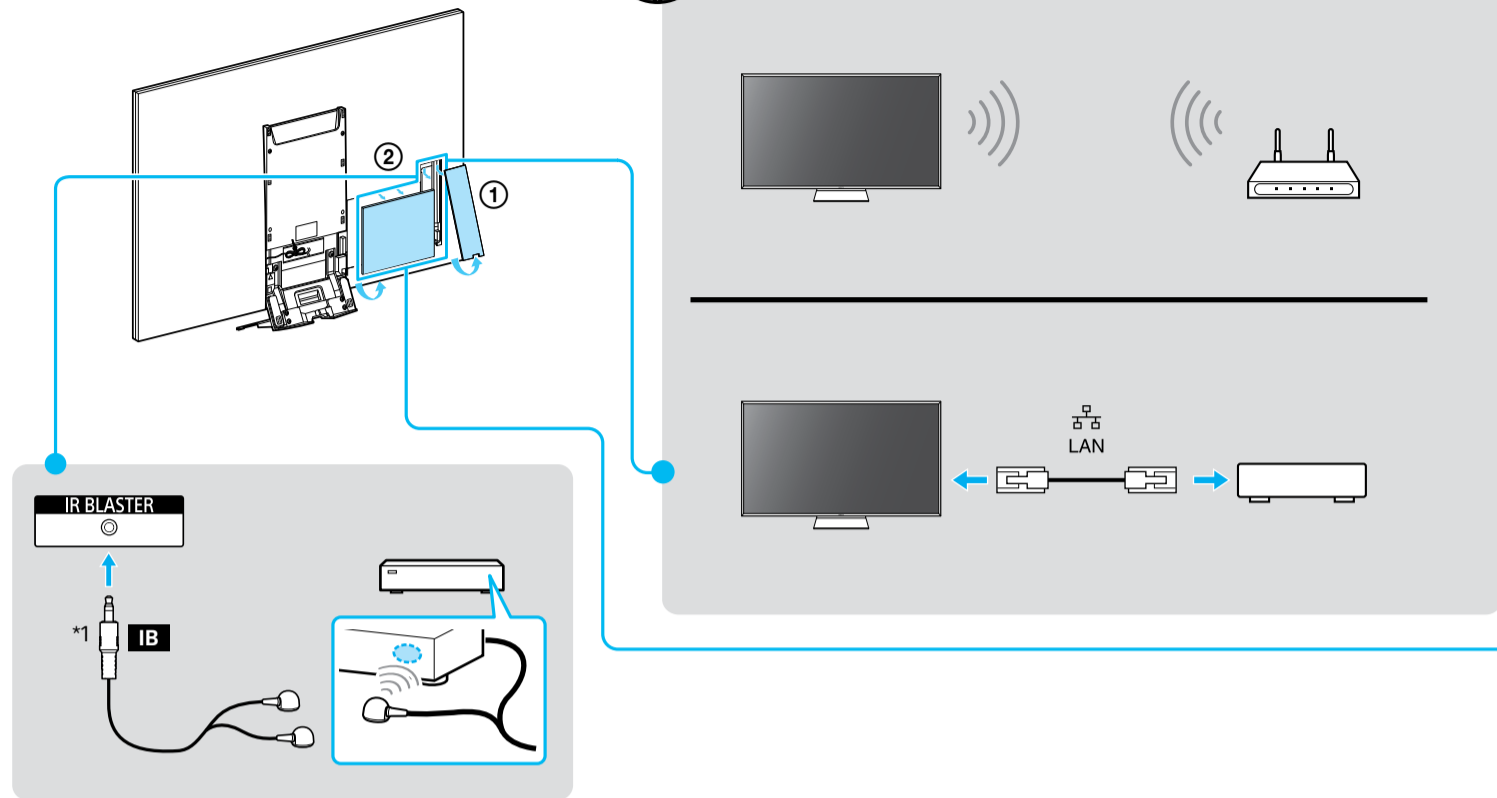


Téléviseur  
 Televisor digital a color con  
 pantalla de cristal líquido  
 Televisor



\*1  
 Only on limited region/country/TV model.  
 Uniquement pour certaines régions/pays/modèles de téléviseurs.  
 Solo en regiones/paises limitados/Modelo de TV.  
 Somente para determinadas regiões/paises/modelos de TV.



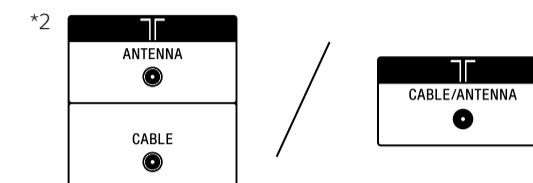


**Connections** Refer to "Connection Diagram" in the Reference Guide for additional connection information.

**Raccordements** Reportez-vous au « Schéma de connexion » dans le Manuel de référence pour des informations de raccordement supplémentaires.

**Conexiones** Consulte la sección "Diagrama de conexión" en la Guía de referencia para obtener información adicional de conexión.

**Conexões** Consulte "Diagrama de Conexão" no Manual de Instruções para mais informações sobre conexão.



Terminals and labels may vary depending on region/country/TV model.  
Les bornes et les étiquettes peuvent varier selon la région, le pays et le modèle du téléviseur.  
Las terminales y etiquetas pueden variar dependiendo del región/país/modelo de TV.  
Terminais e etiquetas podem variar dependendo da região/país/modelo da TV.

