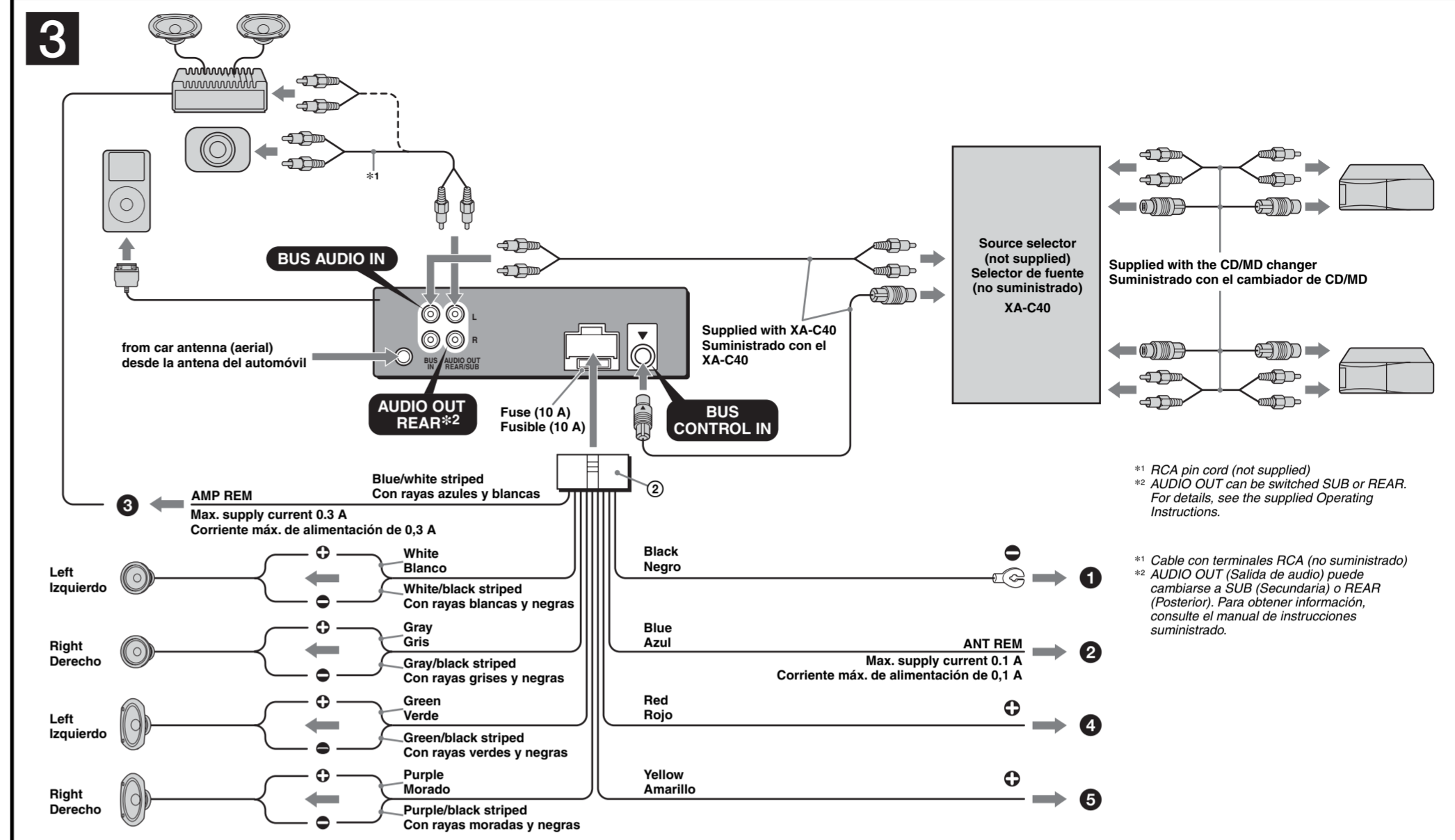
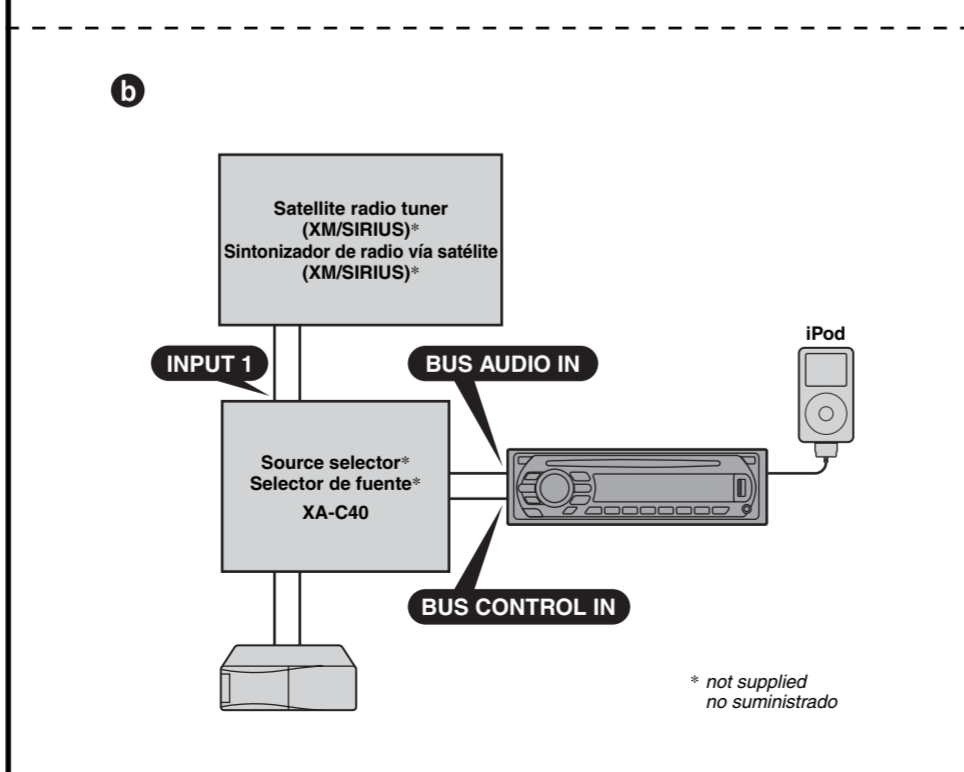
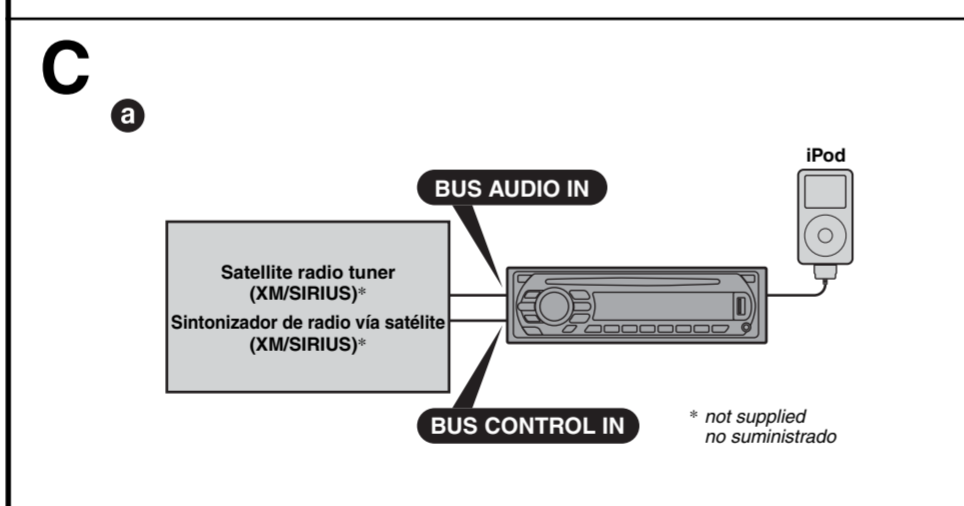
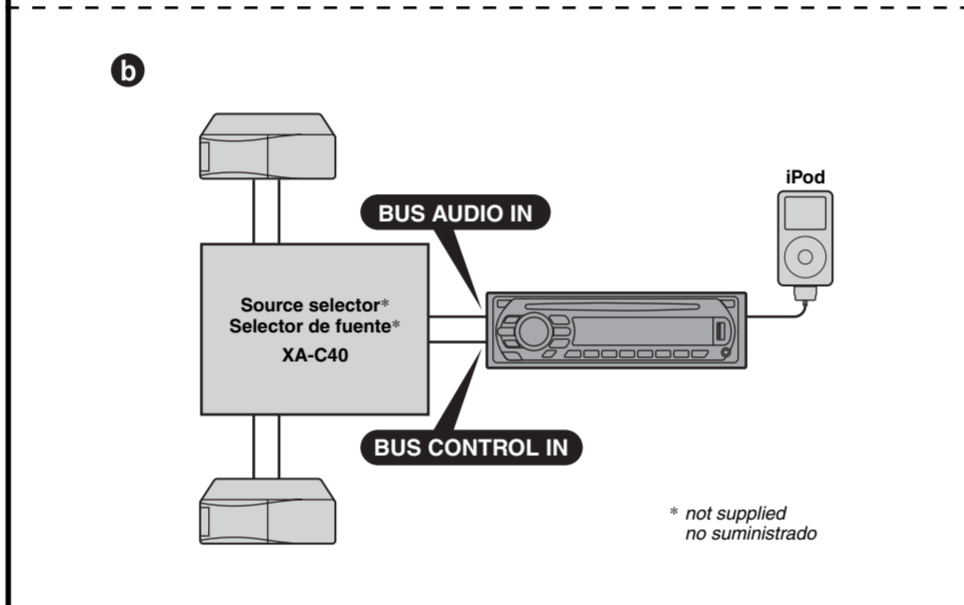
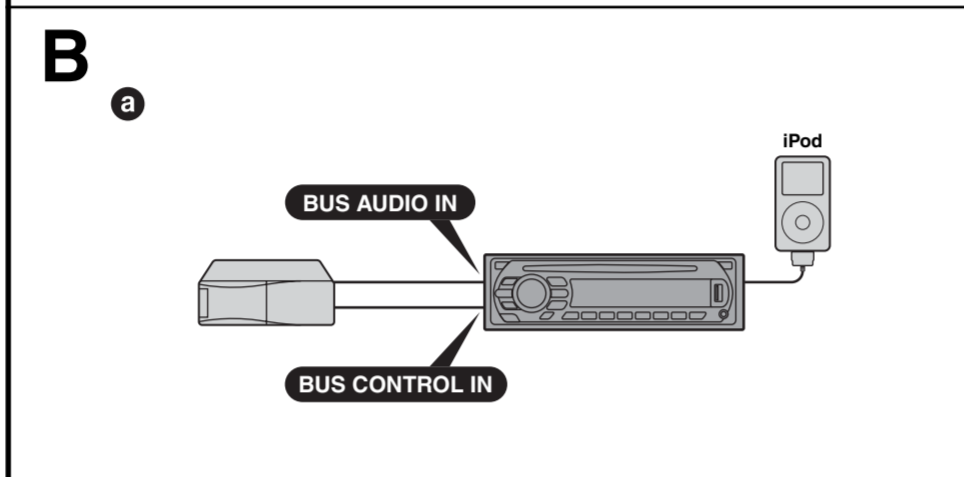
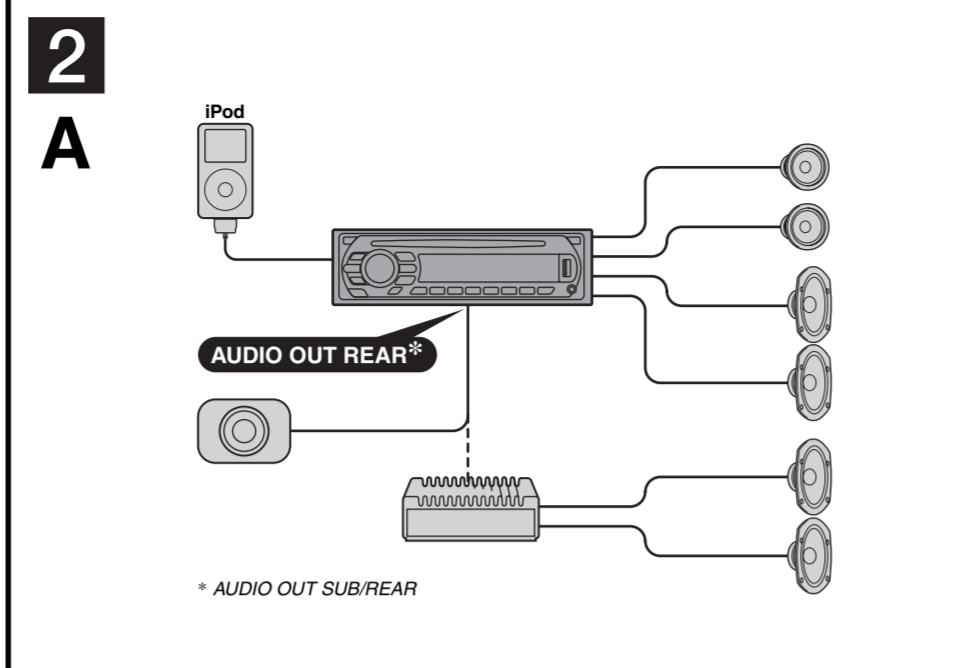
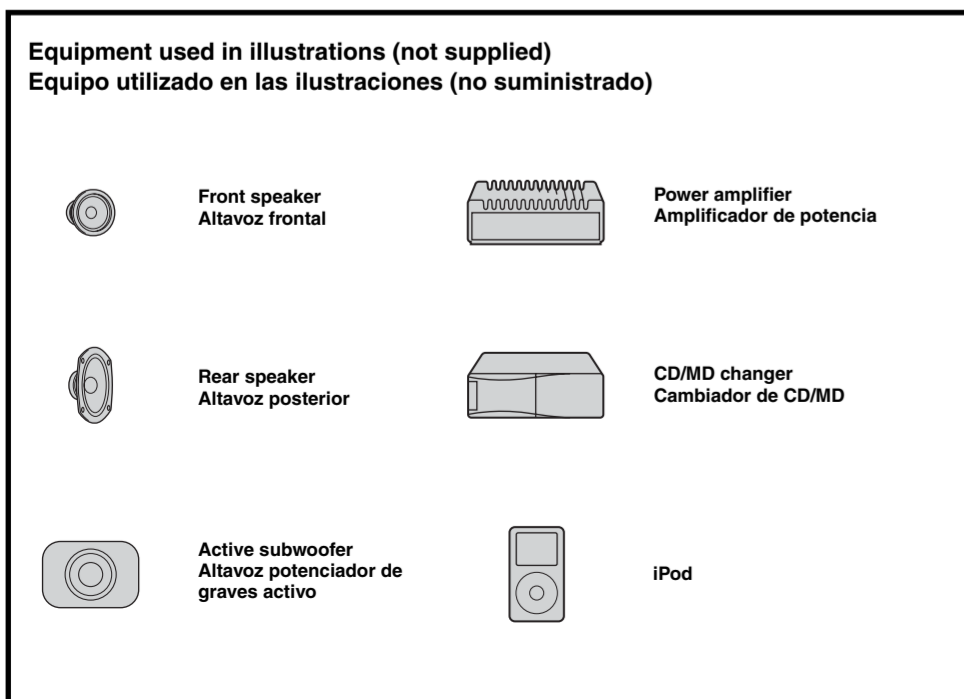
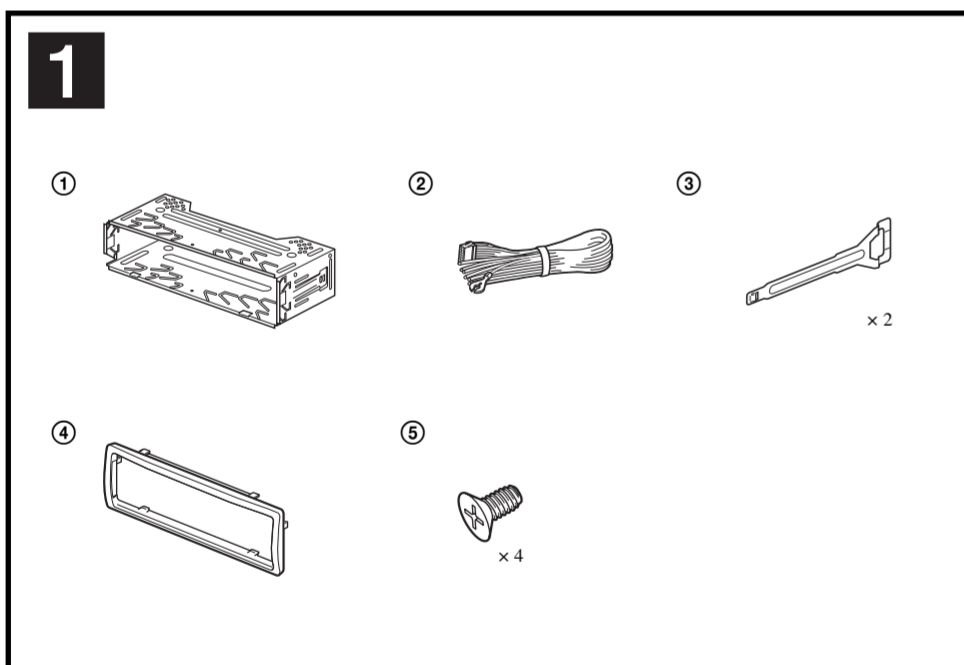


# FM/AM Compact Disc Player

Installation/Connections  
Instalación/Conexiones

## CDX-GT61UI

© 2007 Sony Corporation Printed in Thailand



### Cautions

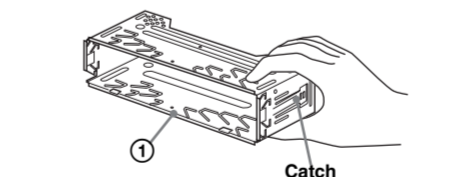
- This unit is designed for negative ground (earth) 12 V DC operation only.
  - Do not get the leads under a screw, or caught in moving parts (e.g. seat railing).
  - Before making connections, turn the car ignition off to avoid short circuits.
  - Connect the yellow and red power supply leads only after all other leads have been connected.
  - Run all ground (earth) leads to a common ground (earth) point.
  - Be sure to insulate any loose unconnected leads with electrical tape for safety.
  - The use of optical instruments with this product will increase eye hazard.
- Notes on the power supply lead (yellow)**
- When connecting this unit in combination with other stereo components, the connected car circuit's rating must be higher than the sum of each component's fuse.
  - When no car circuits are rated high enough, connect the unit directly to the battery.

iPod is a trademark of Apple Computer, Inc., registered in the U.S. and other countries.

### Parts list

- The numbers in the list are keyed to those in the instructions.
- The bracket ① and the protection collar ④ are attached to the unit before shipping. Before mounting the unit, use the release keys ③ to remove the bracket ① and the protection collar ④ from the unit. For details, see "Removing the protection collar and the bracket (①)" on the reverse side of the sheet.
- Keep the release keys ③ for future use as they are also necessary if you remove the unit from your car.

**Caution**  
Handle the bracket ① carefully to avoid injuring your fingers.



**Note**  
Before installing, make sure that the catches on both sides of the bracket ① are bent inwards 2 mm (1/8 in). If the catches are straight or bent outwards, the unit will not be installed securely and may spring out.

### Connection example 2

- Notes (2-A)**
- Be sure to connect the ground (earth) lead before connecting the amplifier.
  - The alarm will only sound if the built-in amplifier is used.
- Tip (2-B-0)**  
For connecting two or more CD/MD changers, the source selector XA-C40 (not supplied) is necessary.
- Notes on satellite radio tuner (2-C)**
- This unit does not support the XMDSON100.
  - You cannot connect two or more satellite radio tuners (XM/SIRIUS) to the XA-C40 at the same time.
  - When you use a satellite radio tuner, be sure to connect to the INPUT 1 terminal of the XA-C40.

### Connection diagram 3

- To a metal surface of the car  
First connect the black ground (earth) lead, then connect the yellow and red power supply leads.
  - To the power antenna (aerial) control lead or power supply lead of antenna (aerial) booster  
**Notes**  
• It is not necessary to connect this lead if there is no power antenna (aerial) or antenna (aerial) booster, or with a manually-operated telescopic antenna (aerial).  
• When your car has a built-in FM/AM antenna (aerial) in the rear/side glass, see "Notes on the control and power supply leads."
  - To AMP REMOTE IN of an optional power amplifier  
This connection is only for amplifiers. Connecting any other system may damage the unit.
  - To the +12 V power terminal which is energized in the accessory position of the ignition switch  
**Notes**  
• If there is no accessory position, connect to the +12 V power (battery) terminal which is energized at all times. Be sure to connect the black ground (earth) lead to a metal surface of the car first.  
• When your car has a built-in FM/AM antenna (aerial) in the rear/side glass, see "Notes on the control and power supply leads."
  - To the +12 V power terminal which is energized at all times  
Be sure to connect the black ground (earth) lead to a metal surface of the car first.
- Notes on the control and power supply leads**
- The power antenna (aerial) control lead (blue) supplies +12 V DC when you turn on the tuner.
  - When your car has built-in FM/AM antenna (aerial) in the rear/side glass, connect the power antenna (aerial) control lead (blue) or the accessory power supply lead (red) to the power terminal of the existing antenna (aerial) booster. For details, consult your dealer.
  - A power antenna (aerial) without a relay box cannot be used with this unit.
- Memory hold connection**  
When the yellow power supply lead is connected, power will always be supplied to the memory circuit even when the ignition switch is turned off.
- Notes on speaker connection**
- Before connecting the speakers, turn the unit off.
  - Use speakers with an impedance of 4 to 8 ohms, and with adequate power handling capacities to avoid its damage.
  - Do not connect the speaker terminals to the car chassis, or connect the terminals of the right speakers with those of the left speaker.
  - Do not connect the ground (earth) lead of this unit to the negative (-) terminal of the speaker.
  - Do not attempt to connect the speakers in parallel.
  - Connect only passive speakers. Connecting active speakers (with built-in amplifiers) to the speaker terminals may damage the unit.
  - To avoid a malfunction, do not use the built-in speaker leads installed in your car if the unit shares a common negative (-) lead for the right and left speakers.
  - Do not connect the unit's speaker leads to each other.
- Notes on connection**
- If speaker and amplifier are not connected correctly, "FAILURE" appears in the display. In this case, make sure the speaker and amplifier are connected correctly.
  - The second iPod cannot be connected by using XA-110IP.

### Precauciones

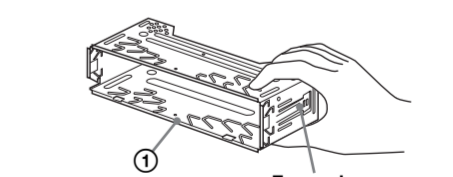
- Esta unidad se diseñada para alimentarse sólo con cc de 12 V de masa negativa.
  - No coloque los cables debajo de ningún tornillo, ni los aprisione con partes móviles (p.ej. los ralles del asiento).
  - Antes de realizar las conexiones, desactive el encendido del automóvil para evitar cortocircuitos.
  - Conecte los cables de fuente de alimentación amarillo y rojo solamente después de haber conectado los demás.
  - Conecte todos los cables de conexión a masa a un punto común.
  - Por razones de seguridad, asegúrese de aislar con cinta aislante los cables sueltos que no estén conectados.
- Notas sobre el cable de fuente de alimentación (amarillo)**
- Cuando conecte esta unidad en combinación con otros componentes estéreo, la capacidad nominal del circuito conectado del automóvil debe ser superior a la suma del fusible de cada componente.
  - Si no hay circuitos del automóvil con capacidad nominal suficientemente alta, conecte la unidad directamente a la batería.

iPod es una marca comercial de Apple Computer, Inc., registrada en los EE. UU. y otros países.

### Lista de componentes 1

- Los números de la lista corresponden a los de las instrucciones.
- La unidad se comercializa con el soporte ① y el marco de protección ④ ya colocados. Antes de montarla, utilice las llaves de liberación ③ para extraer el soporte ① y el marco de protección ④ de ésta. Para obtener más información, consulte "Extracción del marco de protección y del soporte (①)".
- Conservar las llaves de liberación ③ para utilizarlas en el futuro, ya que también las necesitará si retira la unidad del automóvil.

**Precaución**  
Tenga mucho cuidado al manipular el soporte ① para evitar posibles lesiones en los dedos.



**Note**  
Antes de instalar la unidad, compruebe que los enganches de ambos lados del soporte ① están doblados hacia adentro 2 mm. Si no lo están o están doblados hacia afuera, la unidad no se instalará correctamente y puede saltar.

### Ejemplo de conexiones 2

- Notes (2-A)**
- Asegúrese de conectar primero el cable de conexión a masa antes de realizar la conexión del amplificador.
  - La alarma sonará únicamente si se utiliza el amplificador incorporado.
- Sugerencia (2-B-0)**  
Si desea conectar dos o más cambiadores de CD/MD, necesitará el selector de fuente XA-C40 (no suministrado).
- Notas sobre el sintonizador de radio vía satélite (2-C)**
- Esta unidad no es compatible con el adaptador XMDSON100.
  - No es posible conectar más de un sintonizador de radio vía satélite (XM/SIRIUS) al modelo XA-C40 simultáneamente.
  - Cuando utilice un sintonizador de radio vía satélite, asegúrese de conectarlo al terminal INPUT 1 del XA-C40.

### Diagrama de conexión 3

- A una superficie metálica del automóvil  
Conecte primero el cable de conexión a masa negro, y después los cables amarillo y rojo de fuente de alimentación.
  - Al cable de control de la antena motorizada o al cable de fuente de alimentación del amplificador de señal de la antena  
**Notes**  
• Si no se dispone de antena motorizada ni de amplificador de antena, o se utiliza una antena telescópica accionada manualmente, no será necesario conectar este cable.  
• Si el automóvil incorpora una antena de FM/AM en el cristal trasero o lateral, consulte "Notas sobre los cables de control y de fuente de alimentación".
  - A AMP REMOTE IN de un amplificador de potencia opcional  
Esta conexión es sólo para amplificadores. La conexión de cualquier otro sistema puede dañar la unidad.
  - Al terminal de alimentación de +12 V que recibe energía en la posición de accesorio del interruptor de encendido  
**Notes**  
• Si no hay posición de accesorio, conéctelo al terminal de alimentación (batería) de +12 V que recibe energía sin interrupción.  
• Asegúrese de conectar primero el cable de conexión a masa negro a una superficie metálica del automóvil.  
• Si el automóvil incorpora una antena de FM/AM en el cristal trasero o lateral, consulte "Notas sobre los cables de control y de fuente de alimentación".
  - Al terminal de alimentación de +12 V que recibe energía sin interrupción  
Asegúrese de conectar primero el cable de conexión a masa negro a una superficie metálica del automóvil.
- Notas sobre los cables de control y de fuente de alimentación**
- El cable de control de la antena motorizada (azul) suministrará cc de +12 V cuando conecte la alimentación del sintonizador.
  - Si el automóvil dispone de una antena de FM/AM incorporada en el cristal trasero o lateral, conecte el cable de control de antena motorizada (azul) o el cable de fuente de alimentación auxiliar (rojo) al terminal de alimentación del amplificador de antena existente. Para obtener más información, consulte a su distribuidor.
  - Con esta unidad no es posible utilizar una antena motorizada sin caja de relé.
- Conexión para protección de la memoria**  
Si conecta el cable de fuente de alimentación amarillo, el circuito de la memoria recibirá siempre alimentación, aunque apague el interruptor de encendido.
- Notas sobre la conexión de los altavoces**
- Antes de conectar los altavoces, desconecte la alimentación de la unidad.
  - Utilice altavoces con una impedancia de 4 a 8 Ω con la capacidad de potencia adecuada para evitar que se dañen.
  - No conecte los terminales de altavoz al chasis del automóvil, ni conecte los terminales del altavoz derecho con los del izquierdo.
  - No conecte el cable de conexión a masa de esta unidad al terminal negativo (-) del altavoz.
  - No intente conectar los altavoces en paralelo.
  - Conecte solamente altavoces pasivos. Si conecta altavoces activos (con amplificadores incorporados) a los terminales de altavoz, puede dañar la unidad.
  - Para evitar fallas de funcionamiento, no utilice los cables de altavoz incorporados instalados en el automóvil si su unidad comparte un cable negativo común (-) para los altavoces derecho e izquierdo.
  - No conecte los cables de altavoz de la unidad entre sí.
- Nota sobre la conexión**
- Si el altavoz y el amplificador no están conectados correctamente, aparecerá "FAILURE" en la pantalla. Si es así, compruebe la conexión del altavoz y el amplificador.
  - No es posible conectar otro iPod mediante el adaptador XA-110IP.

**4 1**

Orient the release key correctly.  
Orienta la llave de liberación en la dirección correcta.

**2**

Face the hook inwards.  
El gancho debe encontrarse en la parte interior.

**5 A 1**

**2**

Claws  
Ganchos

**3**

Dashboard  
Tablero

**B**

**6 A TOYOTA**

max. size  
5 × 8 mm  
(7/32 × 1/32 in)  
Tamaño máx.  
5 × 8 mm

to dashboard/center console  
al tablero o consola central

Bracket  
Soporte

max. size  
5 × 8 mm  
(7/32 × 1/32 in)  
Tamaño máx.  
5 × 8 mm

Existing parts supplied with your car  
Piezas existentes suministradas con su automóvil

**B NISSAN**

max. size  
5 × 8 mm  
(7/32 × 1/32 in)  
Tamaño máx.  
5 × 8 mm

to dashboard/center console  
al tablero o consola central

Bracket  
Soporte

max. size  
5 × 8 mm  
(7/32 × 1/32 in)  
Tamaño máx.  
5 × 8 mm

Existing parts supplied with your car  
Piezas existentes suministradas con su automóvil

**7 A**

OFF

**B**

## Precautions

- Choose the installation location carefully so that the unit will not interfere with normal driving operations.
- Avoid installing the unit in areas subject to dust, dirt, excessive vibration, or high temperatures, such as in direct sunlight or near heater ducts.
- Use only the supplied mounting hardware for a safe and secure installation.

## Mounting angle adjustment

Adjust the mounting angle to less than 45°.

## Removing the protection collar and the bracket 4

Before installing the unit, remove the protection collar (3) and the bracket (1) from the unit.

### 1 Remove the protection collar (3).

- Engage the release keys (3) together with the protection collar (3).
- Pull out the release keys (3) to remove the protection collar (3).

### 2 Remove the bracket (1).

- Insert both release keys (3) together between the unit and the bracket (1) until they click.
- Pull down the bracket (1), then pull up the unit to separate.

## Mounting example 5

### 5-A Installation in the dashboard

#### Notes

- Bend these claws outward for a tight fit, if necessary (5-A-2).
- Make sure that the 4 catches on the protection collar (3) are properly engaged in the slots of the unit (5-A-3).

### 5-B Installation of iPod

- Make sure that the iPod is placed where driving is not obstructed, such as the glove box of the car, etc.
- The length of dock connector cable is 1.25m. Install the iPod within the reach of the dock connector cable.

## Mounting the unit in a Japanese car 6

You may not be able to install this unit in some makes of Japanese cars. In such a case, consult your Sony dealer.

#### Note

To prevent malfunction, install only with the supplied screws (5).

## How to detach and attach the front panel 7

Before installing the unit, detach the front panel.

### 7-A To detach

Before detaching the front panel, be sure to press (OFF). Press (3), and pull it off towards you.

### 7-B To attach

Engage part (4) of the front panel with part (3) of the unit, as illustrated, and push the left side into position until it clicks.

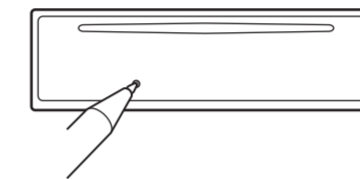
## Warning if your car's ignition has no ACC position

Be sure to set the Auto Off function. For details, see the supplied Operating Instructions. The unit will shut off completely and automatically in the set time after the unit is turned off, which prevents battery drain.

If you do not set the Auto Off function, press and hold (OFF) until the display disappears each time you turn the ignition off.

## RESET button

When the installation and connections are completed, be sure to press the RESET button with a ball-point pen, etc., after detaching the front panel.



## Precauciones

- Elija cuidadosamente el lugar de montaje de forma que la unidad no interfiera con las funciones normales de manejo.
- Evite instalar la unidad donde pueda quedar sometida a polvo, suciedad, vibraciones excesivas o altas temperaturas como, por ejemplo, a la luz solar directa o cerca de conductos de calefacción.
- Para realizar una instalación segura y firme, utilice solamente la ferretería de montaje suministrada.

## Ajuste del ángulo de montaje

Ajuste el ángulo de montaje a menos de 45°.

## Extracción del marco de protección y del soporte 4

Antes de instalar la unidad, retire el marco de protección (3) y el soporte (1) de ésta.

### 1 Retire el marco de protección (3).

- Acople las llaves de liberación (3) al marco de protección (3).
- Retire las llaves de liberación (3) para extraer el marco de protección (3).

### 2 Retire el soporte (1).

- Inserte ambas llaves de liberación (3) entre la unidad y el soporte (1) hasta que encajen.
- Presione el soporte (1) y, a continuación, levante la unidad para separar ambos elementos.

## Ejemplo de montaje 5

### 5-A Instalación en el tablero

#### Notes

- Si es necesario, doble estos ganchos hacia fuera para que encaje firmemente (5-A-2).
- Compruebe que los 4 enganches del marco de protección (3) estén bien fijados en las ranuras de la unidad (5-A-3).

### 5-B Instalación del iPod

- Asegúrese de que el iPod está colocado en un lugar en que no dificulte la conducción como, por ejemplo, en la guantera del vehículo, etc.
- La longitud del cable del conector de base es de 1,25 m. Instale el iPod dentro del alcance del cable del conector de base.

## Montaje de la unidad en un automóvil japonés 6

Es posible que no pueda instalar esta unidad en algunos automóviles japoneses. En tal caso, consulte a su distribuidor Sony.

#### Note

Para evitar que se produzcan fallas de funcionamiento, realice la instalación solamente con los tornillos suministrados (5).

## Extracción e instalación del panel frontal 7

Antes de instalar la unidad, extraiga el panel frontal.

### 7-A Para extraerlo

Antes de retirar el panel frontal, asegúrese de presionar (OFF). Presione (3) y tire de él hacia afuera.

### 7-B Para instalarlo

Coloque el orificio (4) del panel frontal en el eje (3) de la unidad y, a continuación, presione ligeramente el lado izquierdo hacia adentro.

## Advertencia: si el encendido del automóvil no dispone de una posición ACC

Asegúrese de ajustar la función de desconexión automática. Para obtener más información, consulte el manual de instrucciones suministrado.

La unidad se apagará completa y automáticamente en el tiempo establecido después de desconectarla, lo que evita que se desgaste la batería.

Si no ajustó la función de desconexión automática, mantenga presionado (OFF) cada vez que apague el interruptor de encendido, hasta que la pantalla desaparezca.

## Botón RESET

Una vez finalizada la instalación y las conexiones, desmonte el panel frontal y presione el botón RESET con un bolígrafo o un objeto similar.

