

FM Stereo FM-AM Receiver

STR-DE697

Easy Setup Guide Guide de réglage rapide Guía de configuración fácil

English

This Easy Setup Guide explains how to connect the DVD player, TV, speakers, and sub woofer so you can enjoy multi channel surround sound from the DVD player. For details, refer to the operating instructions supplied with the receiver.

Français

Ce guide de réglage rapide vous explique comment raccorder le lecteur DVD, le téléviseur, les enceintes et le caisson de grave afin que vous puissiez écouter le son surround multicanaux de votre lecteur DVD dans les meilleures conditions. Pour les détails, veuillez vous reporter aux instructions de fonctionnement livrées avec l'ampli-tuner.

Español

Esta guía de configuración fácil explica cómo conectar un reproductor de discos DVD, un televisor, altavoces, y un altavoz de subgraves a fin de poder disfrutar de sonido perimétrico multicanal del reproductor de discos DVD. Con respecto a los detalles, consulte el manual de instrucciones suministrado con el receptor.

English

Easy setup guide for speaker system

Refer to the illustration at right for speaker connections (A-H).

You can setup the speakers easily by selecting the speaker pattern.

Use the buttons on the receiver for the operation.

- 1 Find your speaker pattern by referring to the illustration on the back page. You can use the flow chart on the back page.
- 2 Press I/⏻ to turn on the system.
- 3 Press MAIN MENU repeatedly to select "<SET UP>".
- 4 Press < or > repeatedly to select "EASY SET". If it does not appear, select "NORM SET" and turn the +/- jog dial to select "EASY SET".
- 5 Press < or > repeatedly to select "SP. PAT. X-X".
- 6 Turn the +/- jog dial to select your speaker pattern, then press ENTER.

Français

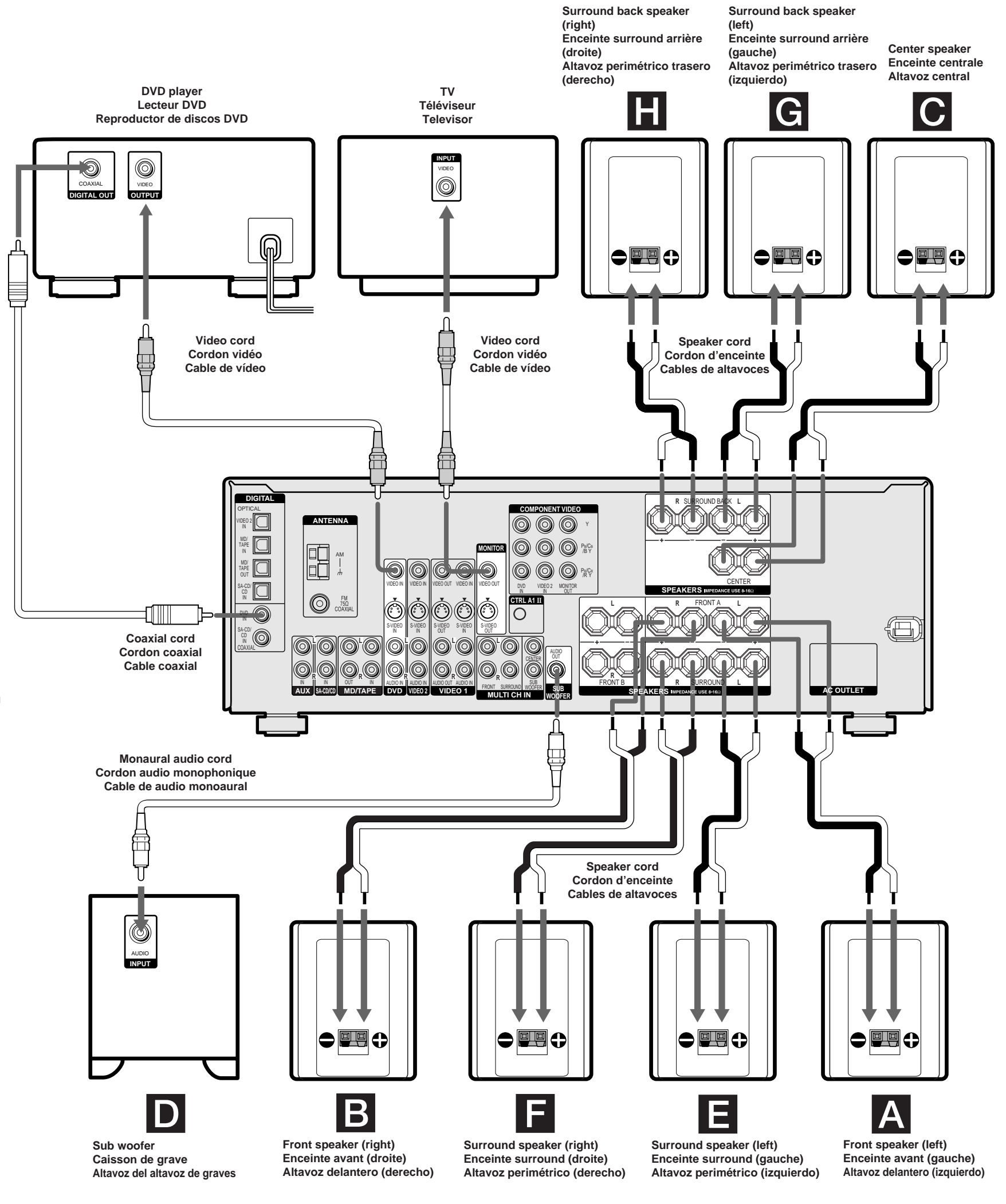
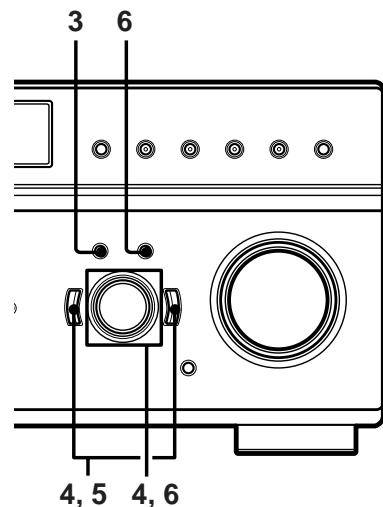
Guide de réglage rapide pour le système acoustique

Reportez-vous à l'illustration à droite pour le raccordement des enceintes (A-H).

Vous pouvez régler facilement les enceintes en sélectionnant une configuration d'enceintes.

Pour ce faire, utilisez les touches de l'ampli-tuner.

- 1 Identifiez votre configuration d'enceintes en vous référant à l'illustration au verso. Vous pouvez aussi utiliser l'organigramme au verso.
- 2 Appuyez sur I/⏻ pour mettre le système sous tension.
- 3 Appuyez plusieurs fois sur MAIN MENU pour sélectionner « <SET UP> ».
- 4 Appuyez plusieurs fois sur < ou > pour sélectionner « EASY SET ». S'il n'apparaît pas, sélectionnez « NORM SET » et tournez la molette de navigation +/- pour sélectionner « EASY SET ».
- 5 Appuyez plusieurs fois sur < ou > pour sélectionner « SP. PAT. X-X ».
- 6 Tournez la molette de navigation +/- pour sélectionner la configuration d'enceintes de votre choix, puis appuyez sur ENTER.



Español

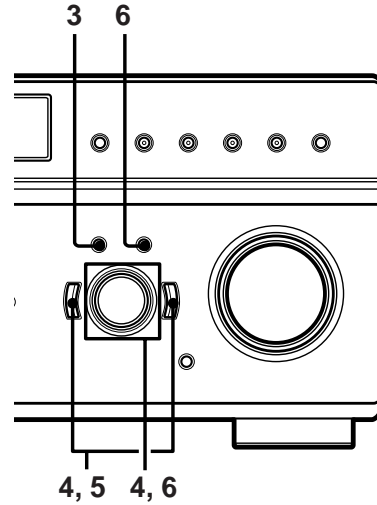
Guía de configuración fácil para el sistema de altavoces

Consulte la portada para obtener información sobre las conexiones de altavoces (A-H).

Usted podrá configurar fácilmente los altavoces seleccionando el patrón de altavoces.

Utilice los botones del receptor para esta operación.

- 1 Busque su patrón de altavoces como se indica en la ilustración de la derecha. Puede utilizar el diagrama de flujo de la derecha.
- 2 Presione I/⏻ para conectar la alimentación del sistema.
- 3 Presione repetidamente MAIN MENU para seleccionar " <SET UP>".
- 4 Presione < o > varias veces para seleccionar "EASY SET". Si no aparece, seleccione "NORM SET" y gire el mando giratorio -/+ para seleccionar "EASY SET".
- 5 Presione < o > varias veces para seleccionar "SP. PAT. X-X".
- 6 Gire el mando giratorio -/+ para seleccionar el patrón de altavoces y, a continuación, pulse ENTER.



**What is your speaker pattern ?
Quelle est votre configuration d'enceintes ?
¿Cuál es su patrón de altavoces ?**

The speaker pattern depends on the number of speakers you have.
La configuration d'enceintes dépend du nombre d'enceintes utilisées.
El patrón de altavoces dependerá del número de altavoces que usted posea.

- A Front speaker (L) / Enceinte avant (G) / Altavoz delantero (izquierdo)
- B Front speaker (R) / Enceinte avant (D) / Altavoz delantero (derecho)
- C Center speaker / Enceinte centrale / Altavoz central
- D Sub woofer / Caisson de grave / Altavoz del altavoz de graves
- E Surround speaker (L) / Enceinte surround (G) / Altavoz perimétrico (izquierdo)
- F Surround speaker (R) / Enceinte surround (D) / Altavoz perimétrico (derecho)
- G Surround back speaker (L) / Enceinte surround arrière (G) / Altavoz perimétrico trasero (izquierdo)
- H Surround back speaker (R) / Enceinte surround arrière (D) / Altavoz perimétrico trasero (derecho)

7 speakers and a sub woofer
7 enceintes et un caisson de grave
7 altavoces y un altavoz de subgraves

Set to
Réglez sur
Ajuste a **7-1**

4 speakers
4 enceintes
4 altavoces

Set to
Réglez sur
Ajuste a **4-0**

6 speakers and a sub woofer
6 enceintes et un caisson de grave
6 altavoces y un altavoz de subgraves

Set to
Réglez sur
Ajuste a **6-1**

3 speakers
3 enceintes
3 altavoces

Set to
Réglez sur
Ajuste a **3-0**

5 speakers and a sub woofer
5 enceintes et un caisson de grave
5 altavoces y un altavoz de subgraves

Set to
Réglez sur
Ajuste a **5-1**

2 speakers
2 enceintes
2 altavoces

Set to
Réglez sur
Ajuste a **2-0**

Refer to the illustration at left, follow → (yes) if you have the speakers and follow - - - - - (no) if you do not.

En vous reportant à l'illustration à gauche, suivez → (Oui) si vous avez les enceintes et suivez - - - - - (Non) si vous ne les avez pas.

Refiriéndose a la ilustración de la izquierda de la izquierda, siga → (Sí) si posee los altavoces, y siga - - - - - (No) en caso contrario.

